



T

ZS0000

Speaker Package

**NS-P350** (NS-PC350 + NS-PB350)

使用说明书

© 2015 Yamaha Corporation

Printed in Indonesia

YAMAHA CORPORATION

### 注意事项

请在使用前阅读以下操作需知。对于不遵守以下操作需知而造成的损坏和 / 或伤害，Yamaha 公司概不负责。

1. 为了得到最好的操作，请仔细阅读本使用说明书。请妥善保存本说明书，以备以后查阅。
2. 请在凉爽、干燥、清洁的地方安装扬声器，应远离窗口、热源，避免在振动过大、灰尘过多、湿气过重或温度过低的地方使用。不要靠近其他产生蜂鸣的电器产品（如变压器、电动机等）。为了避免火灾和电击，不要将机器置于雨水或其他任何液体之中。
3. 为了避免外壳翘曲或褪色，不要将扬声器置于直射日光之下或过于潮湿的环境。
4. 扬声器安装应该选择没有异物掉入以及 / 或者没有液体滴落或飞溅的地方。
5. 在本机之上，请不要堆放以下物品：
  - 其他装置。因为使得本机表面褪色甚至损害本机。
  - 燃烧物（比如蜡烛等）。因为燃烧物会造成本机损害甚至造成人身伤害。
  - 装有液体的容器。因为液体飞溅会造成用户触电或者损坏扬声器。
6. 不要把扬声器放置在有可能被撞翻或被其他落体击中的地方。稳定的摆放位置也能确保实现较好的声音效果。
7. 扬声器与电唱机放在同一台架时可能产生反馈。
8. 请勿将手或物品放入出音孔或者用手抓住出音孔提起扬声器，这可能会导致人体受到伤害或扬声器损坏。
9. 如果您察觉到失真，请降低放大器的音量。不要将放大器调节到限幅极限。要不然，扬声器就会损坏。
10. 如果使用的放大器的额定输出功率高于扬声器的额定输入功率，就必须注意，不要使得输入超过扬声器的最大输入。
11. 不要使用化学溶剂清洗扬声器，以免损坏其表面涂层。请使用清洁的干布。
12. 不要试图改装或修理扬声器。如果需要服务，请与 Yamaha 的服务人员联系。任何时候都不要打开壳体。
13. 安全的放置和安装是用户自己应负的责任。Yamaha 对于扬声器的不妥当放置和安装所引起的事故不负任何责任。

#### 爱护扬声器

擦拭本装置时，请勿使用化学溶剂（例如酒精或稀释剂等）：这样可能会损坏涂层。请使用清洁的干布。对于难以清除的污点，用水沾湿软布，拧干后擦拭。

#### 警告

为防止伤害，必须按安装说明书的规定将设备牢固地固定在地板 / 墙壁上。

بىخاتىرىق

بىخاتىرىقنىڭ قىزىقۇش ۈچۈن، ئۇسكۈنىنى چوقۇم قۇراشتۇرۇش چۈشەندۈرۈشىدىكى بەلگىلىمىلەر بويىچە يولغا ياكى تامغا پۇختا ئورنىتىڭ.

دېتۇنۇشۇمغا ئەلەمەت

بىخاتىرىقنىڭ قىزىقۇش ۈچۈن، ئۇسكۈنىنى چوقۇم قۇراشتۇرۇش چۈشەندۈرۈشىدىكى بەلگىلىمىلەر بويىچە يولغا ياكى تامغا پۇختا ئورنىتىڭ.

ئاگاھلاندۇرۇش

بىخاتىرىقنىڭ قىزىقۇش ۈچۈن، ئۇسكۈنىنى چوقۇم قۇراشتۇرۇش چۈشەندۈرۈشىدىكى بەلگىلىمىلەر بويىچە يولغا ياكى تامغا پۇختا ئورنىتىڭ.

#### Daezsing

Vih fuengz souhdaengz sienghaih, itdingh aeu ciuq gij gvidingh ndaw saw ancang gangjmingz haenx dawz sezbi an youq gwnz deihbanj / gwnz ciengz maenhmaenh bae.

# 目录

特点 .....	2	连接扬声器 .....	4
放置扬声器 .....	2	连接图 .....	4
安装扬声器 .....	2	卸下 / 安装面罩 .....	6
安装中置扬声器 .....	3	规格 .....	6
将扬声器安装在墙壁上 .....	3		

# 特点

## [NS-PC350]

- 类型：作为中央道的 2 路 3 扬声器气垫式
- 低音扬声器：双 13 厘米 PMD 锥形
- 高音扬声器：3 厘米铝质圆顶类型

## [NS-PB350]

- 类型：作为主通道的 2 路 2 扬声器低音发射式
- 低音扬声器：双 13 厘米 PMD 锥形
- 高音扬声器：3 厘米铝质圆顶类型

# 放置扬声器

请确保包装盒内有以下物品。

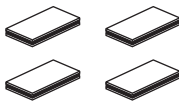
中置扬声器  
(NS-PC350)



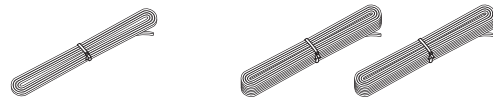
环绕扬声器  
(NS-PB350)



紧固件  
(用于中置扬声器)



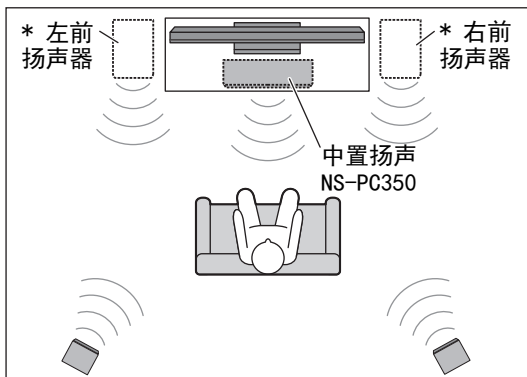
扬声器连线



4 米

10 米

# 安装扬声器



\*\* 左环绕扬声器  
NS-PB350

\*\* 右环绕扬声器  
NS-PB350

在连接扬声器之前，请将各个扬声器放置在各自的位置。由于会影响到系统的整体音效质量，因此扬声器的定位非常重要。扬声器应放置在从聆听位置可获得最佳音效的地方。请参考图示。

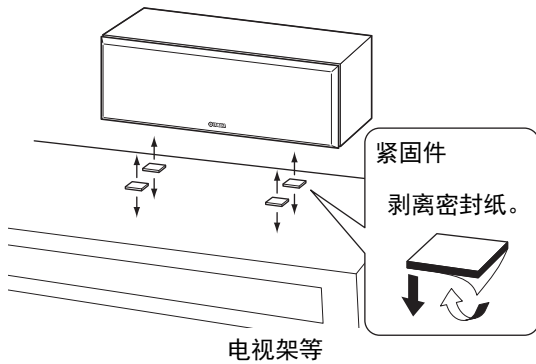
### 注意

将扬声器放置在距离 CRT 电视过近的地方，会影响图像的色彩或发出嗡嗡声。发生此类情况时，请将扬声器移到距离电视至少 20 厘米的地方。LCD 电视和等离子电视不存在上述问题。

\* 将两个前置扬声器（市售）放置在电视的左侧和右侧，正对前方。

\*\* 将左右环绕扬声器放置在聆听位置的后面，朝向稍微向内。

## 安装中置扬声器



将中置扬声器放置在前置扬声器的正中间，正面向前。放置在平面上（电视架等），将随附的紧固件固定到扬声器的底部。

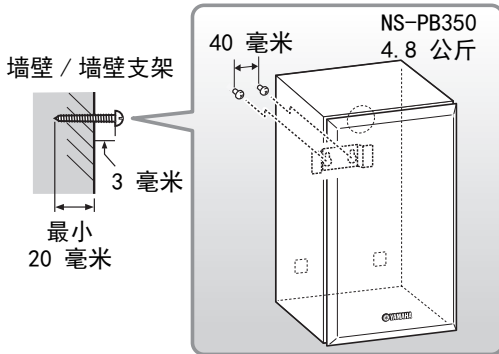
请参考图示。

### 注意

将紧固件表面擦拭干净，然后固定到墙壁上。如果表面很脏、油腻或潮湿，粘合剂强度会减弱，扬声器可能会跌落。

## 将扬声器安装在墙壁上

按如下所述，可以将扬声器安装在墙壁上。



**1** 如图所示，将螺丝安装在坚固的墙壁或墙壁支架上。请使用 3.5 到 4 毫米直径的自攻螺丝。

**2** 利用每个扬声器上的孔槽将其挂在突出的螺丝上。

### 注意

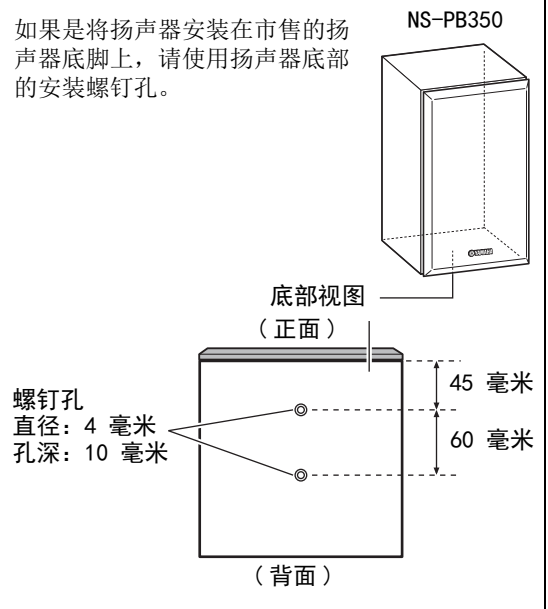
确保螺丝的轴心位于孔槽的狭窄处。否则，扬声器可能会跌落。

### 警告

- 严禁将扬声器安装在薄木板或表面材质松软的墙壁上。否则，可能会造成螺丝的脱落和扬声器的跌落，并可能损坏扬声器或造成人员的伤害。
- 严禁使用钉子、粘合剂或不牢固的硬件将扬声器固定到墙壁上。长期使用及震动会造成扬声器跌落。
- 小心不要挤压扬声器与扬声器支架或扬声器底脚之间的扬声器电缆。
- 为避免因扬声器连线松动而发生意外，请将连线固定到墙上。
- 当使用扬声器托架（市售）将扬声器安装在墙壁上或天花板上时，强烈建议您在扬声器和托架之间使用保险绳（可能随附于托架），以防止扬声器跌落。
- 如果您无法确定安装这些扬声器的安全方式，请咨询专业安装人员或建筑承包商。

### 使用市售的扬声器底脚

如果是将扬声器安装在市售的扬声器底脚上，请使用扬声器底部的安装螺钉孔。

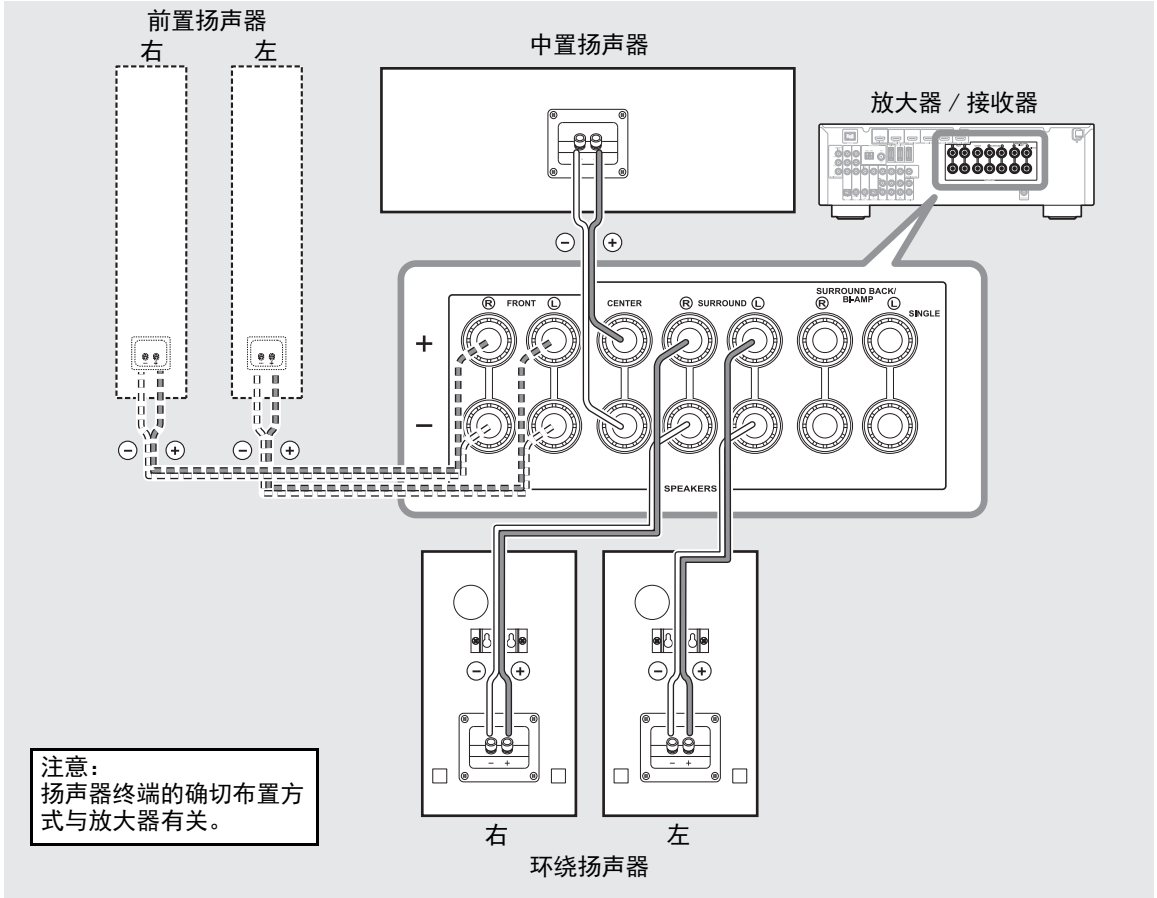


# 连接扬声器

## 注意

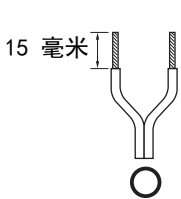
在进行任何连接之前，应确保其他 AV 设备的电源线已从 AC 壁式插座上断开。

## 连接图



## ■ 准备扬声器连线

定位扬声器后，您将需要准备扬声器连线以连接扬声器。

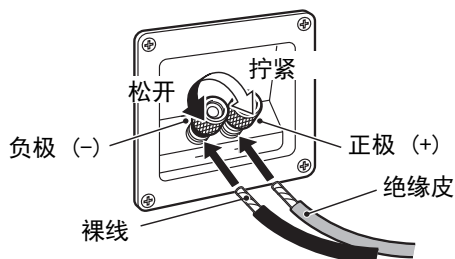


- 1 从每根扬声器连线的末端处分别去掉一段约 15 毫米长的绝缘层。
- 2 将裸线盘紧。

## 注意

- 严禁捆绑或缠绕多余的连线。
- 请将裸线盘紧，以免线束散开。
- 准备扬声器连线时，小心不要伤及自身。

## ■ 操作扬声器终端



- 1 逆时针方向旋转扬声器端子将其松开。
- 2 插入裸线。
- 3 顺时针方向旋转扬声器端子将其拧紧。
- 4 轻轻拉动连线，检测连接是否牢固。

### 注意

- 请确保终端咬合在裸线上，而非绝缘层上。
- 确保裸线不会相互接触，否则会造成扬声器或放大器受损。
- 如果连接错误，您将无法从扬声器听到任何声音。

## ■ 连接至放大器

使用预先准备好的连线将各个扬声器连接到放大器的相应扬声器终端上。有关详细信息，请参阅（第 4 页）。

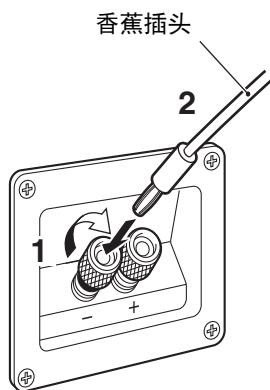
仅对于环绕扬声器，将一个扬声器连接到放大器或接收器的左（标记 L）端子，而将另一个扬声器连接到右（标记 R）端子。

请参阅放大器或接收器随附的用户手册。

### 注意

- 连接扬声器时，确保不要弄错极性，即正极 (+) 与正极 (+) 相连，负极 (-) 与负极 (-) 相连。如果将极性弄反，声音会不自然或听不到低音。
- 在 AV 接收器的扬声器尺寸设定中，请为所有扬声器均指定小型（或“S”）。
- 如果某些声音以高音音量持续输出，可能会损坏扬声器。例如，如果试碟产生正弦波，电子设备持续输出低音或电唱盘的唱针接触到唱片表面时，请降低音量，以防止扬声器损坏。
- 完成所有扬声器的连接后，将放大器及其他 AV 设备插入符合要求的 AC 壁式插座上。
- 当使用额定输出功率大于扬声器的额定输入功率的放大器时，应注意绝对不要超过扬声器的最大输入功率。

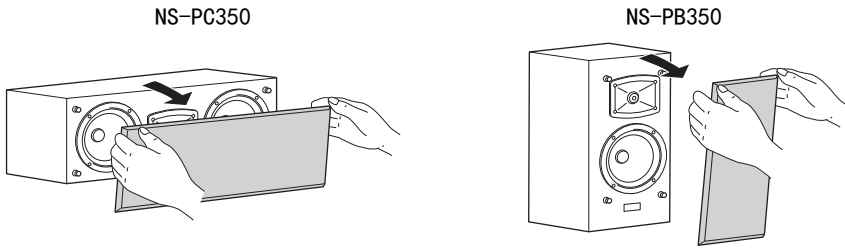
## ■ 使用香蕉插头时



- 1 拧紧端子旋钮。
- 2 只需将香蕉插头插入端子。

# 卸下 / 安装面罩

面罩用来保护扬声器，但是，如果需要也可以除去。要取下面罩，抓住其两侧，从扬声器上慢慢拉出。如需再安装，将面罩里层的四个钉对准扬声器六个相应的孔，轻轻推入。



## 注意

- 卸下或安装面罩时，小心不要接触驱动装置，不要使用任何工具过度施力。
- 请勿触摸扬声器的膜片或对其施力。否则，扬声器可能会发生故障。
- 为避免损坏面罩，切勿施力过大，卸下或安装面罩时一定要通过面罩框操作，切勿拉或推表面。

# 规格

## ■ 中置扬声器 (NS-PC350)

类型..... 双路气垫式扬声器系统  
无磁性屏蔽类型

### 驱动器

低音扬声器：..... 13 厘米锥形类型 x 2

高音扬声器：..... 3 厘米铝质圆顶类型

阻抗..... 额定值 6 Ω

频率响应..... 58 Hz - 45 kHz ( - 10 dB)  
- 100 kHz ( - 30 dB)

额定输入功率..... 100 W

最大输入功率..... 200 W

敏感度..... 90 dB/2.83 V, 1 m

交换频率..... 2.8 kHz

尺寸 (宽×高×长)..... 500 × 174 × 202 毫米

重量..... 6.3 公斤

\* 规格更改恕不提前通知。

\* 请注意输入功率不可超过上述规格。

## ■ 环绕扬声器 (NS-PB350)

类型..... 双路低音发射式扬声器系统  
无磁性屏蔽类型

### 驱动器

低音扬声器：..... 3 厘米锥形类型

高音扬声器：..... 3 厘米铝质圆顶类型

阻抗..... 额定值 6 Ω

频率响应..... 57 Hz - 45 kHz ( - 10 dB)  
- 100 kHz ( - 30 dB)

额定输入功率..... 50 W

最大输入功率..... 150 W

敏感度..... 88 dB/2.83 V, 1 m

交换频率..... 3 kHz

尺寸 (宽×高×长)..... 186 × 320 × 208 毫米

重量..... 4.8 公斤

## 产品中有害物质的名称及含量

部件名称	有害物质					
	铅 (Pb)	汞 (Hg)	镉 (Cd)	六价铬 (Cr(VI))	多溴联苯 (PBB)	多溴二苯醚 (PBDE)
电路板	×	○	○	○	○	○
外壳箱体	×	○	○	○	○	○
扬声器单元	×	○	○	○	○	○

本表格依据 SJ/T 11364 的规定编制。

○：表示该有毒有害物质在该部件所有均质材料中的含量均在 GB/T 26572 标准规定的限量要求以下。

×：表示该有毒有害物质至少在该部件的某一均质材料中的含量超出 GB/T 26572 标准规定的限量要求。



此标识适用于在中华人民共和国销售的电子信息产品。  
标识中间的数字为环保使用期限的年数。