

# CD-S3000

## Compact Disc Player



# 声音世界里的活化石

钢琴的问世是先进技巧和艺术完美结合的结果。这样一架钢琴可以创造出真实反映演奏者情感的声音。

生产钢琴的最后一个阶段称为“校音”。在此阶段乐器被赋予灵魂。

技艺高超的专家将其心智和感情凝聚到每个键音中，精确调节弹奏的动感，完美协调全部 88 个键的音调和振响；真是一大成就。

音质只能靠机敏的耳朵去判断。我们将这种概念同样融汇到音响产品的制造中。技术人员进行详尽的听觉测试，仔细对待每一个组件，最终获得理想的声音。

Yamaha 的音质传统延续了超过 125 年，并且继续留存于当今的所有 Yamaha 产品中。



## 卓越的音响成就

1920-  
1960s

1920 年首次推出高保真系统

在 1955 年 - 1965 年，我们推出许多高保真组件（电唱机，FM/AM 调谐器，综合放大器，前置放大器，功率放大器和扬声器）。

1967 年推出自然声扬声器系列

**NS-20** 监听机扬声器



NS-20



CA-1000

1970s

**CA-1000** 综合放大器

CA-1000 具有 A 类操作特色，为综合放大器奠定了标准。

**NS-690** 自然声扬声器



NS-690



NS-1000M

**NS-1000M** 监听机扬声器

一个真正的有传奇色彩的扬声器，仍然为高保真爱爱好者所推崇。

**B-1** 功率放大器

创新的功率放大器，在所有阶段均使用垂直 FET。



B-1



C-2

**C-2** 控制放大器

在米兰国际音乐节和高保真展上获得最高奖。



PX-2



NS-10M

**NS-10M** 播音室监听机扬声器

成为世界上最热门的播音室监听机。



A-1

**A-1** 综合放大器

**PX-2** 电唱机

Yamaha 的第一个直臂电唱机。



B-6



B-2x

1980s

**B-6** 功率放大器

金字塔型功率放大器。

**GT-2000/L** 电唱机

1983 年推出第一台 CD 播放机 (CD-1)

**B-2x** 功率放大器



MX-10000



CX-10000

**MX-10000** 功率放大器和

**CX-10000** 控制放大器

重新定义了分离组件的功能。

**AX-1** 综合放大器



A-S2000

1990s

**GT-CD1** CD 播放机

**MX-1** 功率放大器和

**CX-1** 前置放大器



CD-S2000

2000s

**Soavo-1** 和 **Soavo-2** 自然声扬声器系统

**A-S2000** 立体声放大器和

**CD-S2000** 超级音频 CD 播放机



Soavo-1



NP-S2000

2010s

**NP-S2000** 网络播放机

# CD-S3000

- ◆ 全期平衡信号传输从 DAC 开始，达到最完善的 CD 播放
- ◆ 独立电源使得数字和模拟完全分开
- ◆ Yamaha 独有的加载机构和高精度 CD 驱动
- ◆ 左右对称设计，结构坚固稳定
- ◆ 纯净直接
- ◆ 来自超级音频 CD 的超级声音
- ◆ 厚重撑脚带有新开发的抗震固定钉
- ◆ 通过 192 kHz, 24 比特 USB DAC 进行 DSD 播放

## ■ 提供的配件

请检查您收到了下列所有的部件。

- 电源线
- 遥控器
- 电池 (AAA、R03、UM-4) (×2)
- 立体声针形电缆
- 安全手册

## 目录

控制钮和功能.....	6
连接.....	18
播放存储在 PC 上的音乐文件.....	22
规格.....	26
可播放碟片格式.....	27
故障排除.....	29

## ■ 关于本说明书

- ※ 表示有关操作的提示。
- 本说明书中图像的颜色也许与原物不同。
- 使用本机之前请仔细阅读“安全手册”。

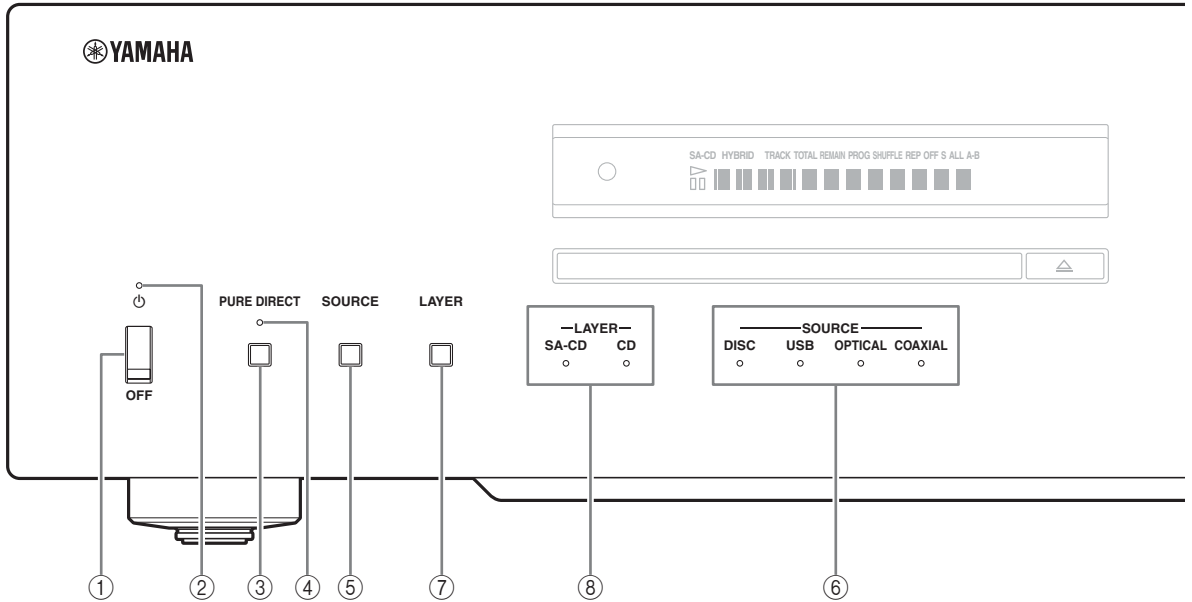
# CD-S3000

## 控制钮和功能

在本章节，您将了解 CD-S3000 的控制钮和功能。



## ■ 前面板（第 6 至第 9 页）



## ① Ⓜ（待机 / 开机 / 关机）开关

打开或关闭本机。

**待机 / 开机（上方）：**

在此位置，可以使用遥控器上的 Ⓜ CD 键选择开机或待机模式。

**OFF（下方）：**

本机的电源被关闭。

**注**

- 当您打开本机时，本机需要几秒钟才能再现声音。
- 如果 30 分钟内不操作本机且未检测到音频信号，则本机进入待机模式。
- 当本机处于待机模式时，如果从交流电源插座上断开电源线并重新连接，本机的电源将开启（第 20 页）。如果长期未操作本机，请将 Ⓜ 开关设置为 OFF。

## ② Ⓜ（待机 / 开机）指示灯

**明亮：**

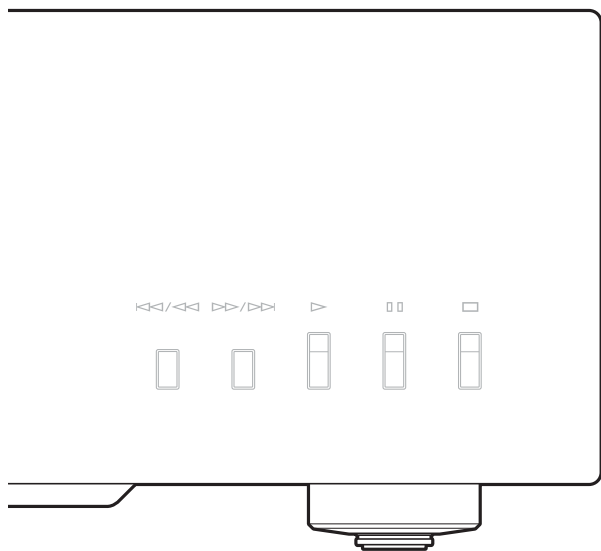
表示本机的电源开启。在此情况下，可以使用遥控器上的 Ⓜ CD 键将本机切换为待机模式。

**暗淡：**

表示本机处于待机模式。在此情况下，按遥控器上的 Ⓜ CD 键可打开本机。

**熄灭：**

表示本机的电源关闭。在此情况下，只能使用 Ⓜ 开关打开本机。



### ③ PURE DIRECT 键

打开 PURE DIRECT 模式，改善音频质量。

当本机在 PURE DIRECT 模式时：

- 没有信号从后面板（第 10 页）上的 DIGITAL OUT（OPTICAL 和 COAXIAL）插孔输出。
- 最少的指示器和信息显示在前面板显示屏上。



- 再次按下此键关闭 PURE DIRECT 模式。
- 即使您关闭本机，此设置仍然被保留。

### ④ PURE DIRECT 指示灯

当 PURE DIRECT 模式开启时点亮。

### ⑤ SOURCE 键

选择要播放的音源。每次按下此键，将切换音源。



即使您关闭本机，音源设置仍然被保留。

### ⑥ SOURCE 指示灯

用 SOURCE 键所选音源的指示灯点亮。

### ⑦ LAYER 键

播放停止时，在 SA-CD 和 CD 之间切换混合超级音频 CD 的播放层（第 27 页）。



即使您关闭本机，此设置仍然被保留。

#### 注

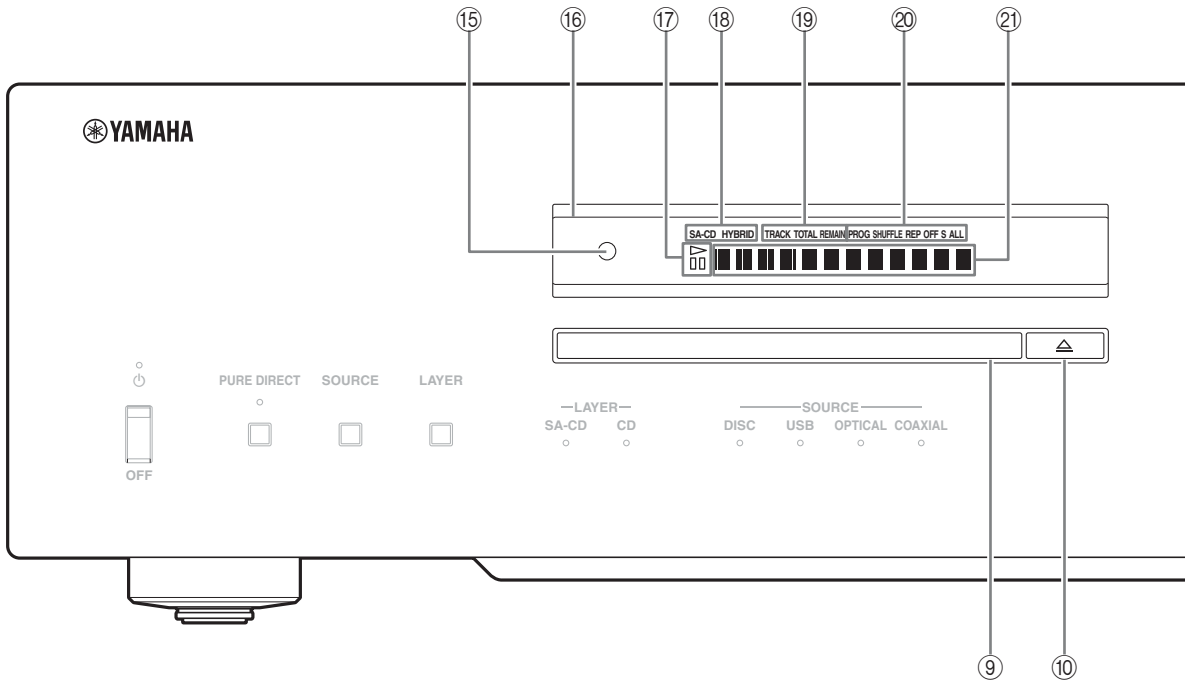
选择 SA-CD 层时，仅从 BALANCED OUT 和 ANALOG OUT 插孔输出音频信号。

### ⑧ LAYER 指示灯

用 LAYER 键所选层级的指示灯点亮。

# 控制钮和功能

## ■ 前面板（第 6 至第 9 页）



### ⑨ 碟片托盘

装载碟片。

### ⑩ △（打开 / 关闭）键

打开或关闭碟片托盘。



按以下部件时，碟片托盘也会自动关闭：

- 前面板或遥控器上的 ▷（播放）键。
- 轻按碟片托盘的前缘。
- 遥控器上的数字按钮。

### ⑪ ◀◀/◀◀（向后跳跃 / 搜索）键

按一下此键将跳回到当前曲目的开头。  
按两下此键将跳到上一个曲目的开头。  
按住不放将向后搜索。

### ▶▶/▶▶（向前跳跃 / 搜索）键

按一下此键将跳到下一个曲目。  
按住不放将向前搜索。

### ⑫ ▷（播放）键

开始播放。

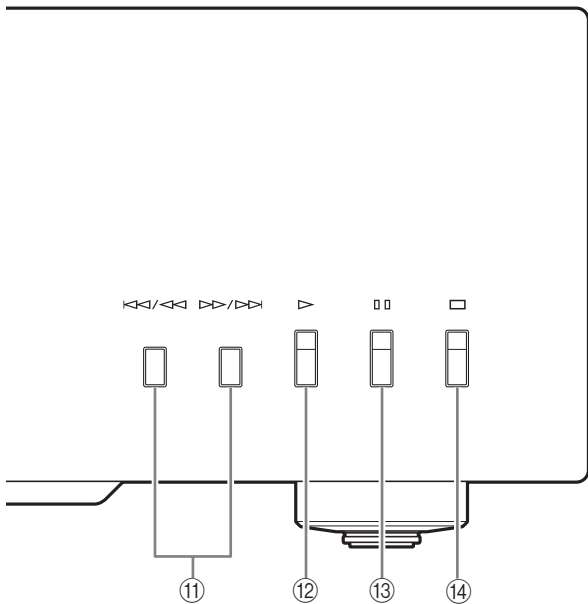
### ⑬ ◻◻（暂停）键

暂停播放。按 ▷ 或 ◻◻ 键恢复播放。

### ⑭ ◻（停止）键

停止播放。

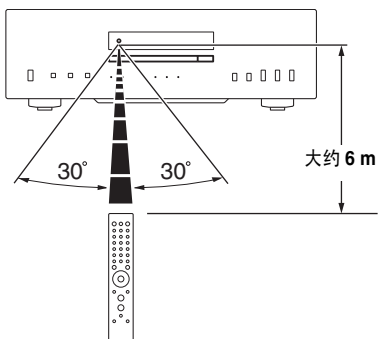




⑮ 遥控器传感器  
接收来自遥控器的信号。



遥控器发射一道有方向性的红外线光束。  
在操作期间，请确保遥控器直接对准本机前面板上的遥控器传感器。



⑯ 显示屏

可使用遥控器上的 DIMMER 键调节亮度  
(第 12 页)。

⑰ ▷ (播放) / ◻◻ (暂停) 指示器

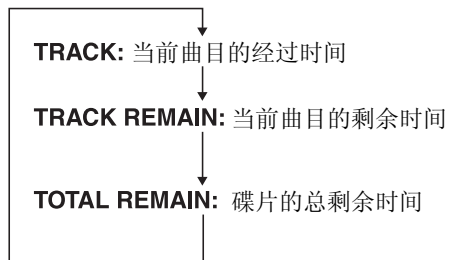
在播放 / 暂停模式时点亮。

⑱ 碟片类型指示器

指示碟片托盘中碟片的类型 (SA-CD/CD/  
HYBRID)。

⑲ 时间显示模式指示器

指示显示屏的时间显示模式。通过按遥控器上的  
DISPLAY 键 (第 13 页) 更改模式。



⑳ 播放模式指示器

指示当前播放模式。

**PROG:** 程序播放 (第 14 页)

**SHUFFLE:** 随机播放 (第 13 页)

**REP OFF:** 重复播放关闭 (第 12 页)

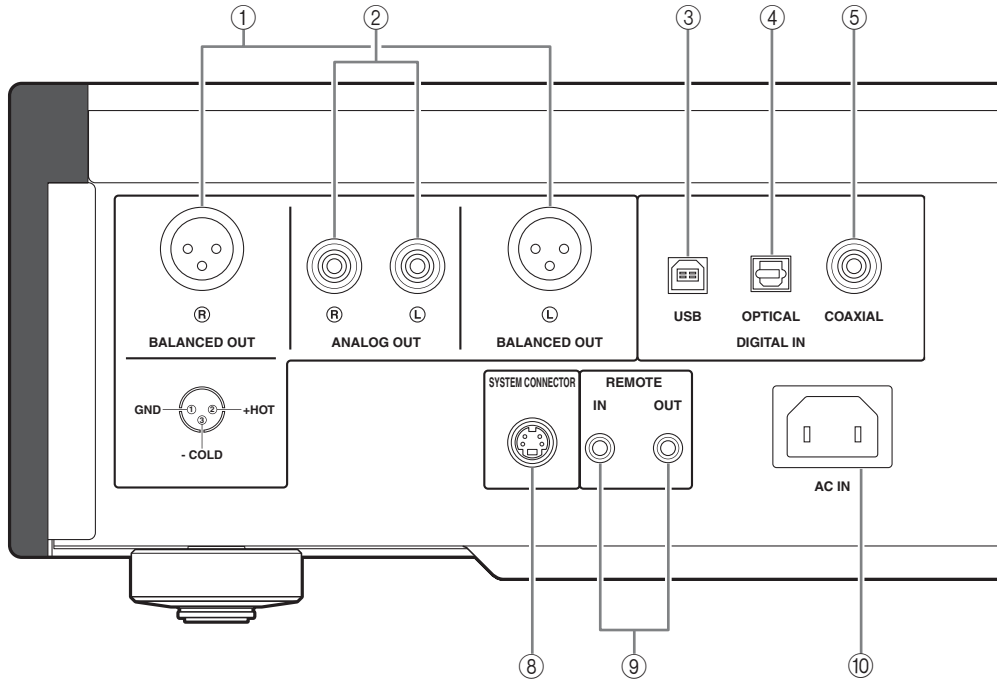
**REP S:** 单曲重复播放 (第 12 页)

**REP ALL:** 全部重复播放 (第 12 页)

㉑ 信息显示屏

有关 MP3/WMA 播放的更多信息，请参阅第 28 页。

## ■ 后面板



有关连接信息，请参阅第 18 页。

- ① **BALANCED OUT** 插孔（阳）
- ② **ANALOG OUT** 插孔
- ③ **DIGITAL IN USB** 插孔（B 型）
- ④ **DIGITAL IN OPTICAL** 插孔
- ⑤ **DIGITAL IN COAXIAL** 插孔
- ⑥ **DIGITAL OUT OPTICAL** 插孔
- ⑦ **DIGITAL OUT COAXIAL** 插孔

## 注

播放超级音频 CD 层时，仅从 BALANCED OUT 和 ANALOG OUT 插孔输出音频信号。

⑧ **SYSTEM CONNECTOR**

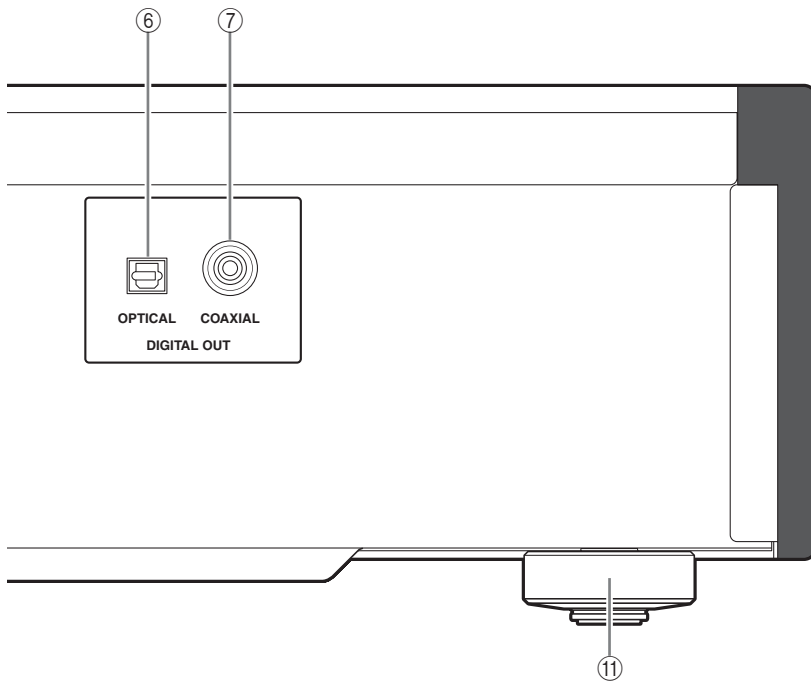
使用此连接器连接用于维修的产品测试设备。

⑨ **REMOTE IN/OUT** 插孔

使用这些插孔连接用于远程操作的外部组件。  
有关连接的详细信息，请参阅第 21 页。

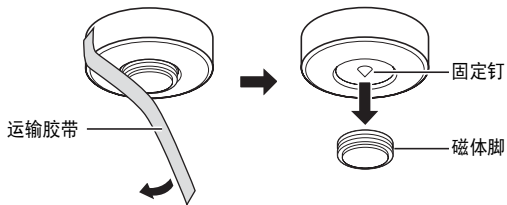
⑩ **AC IN** 端口

使用此端口插入附带的电源线。  
有关连接信息，请参阅第 20 页。



### ⑪ 撑脚

本机的撑脚包含有内置固定钉。使用固定钉在装置上能减少振动影响。使用该固定钉时，撕下运输胶带，然后拉动磁体脚将其取下。



#### 警告

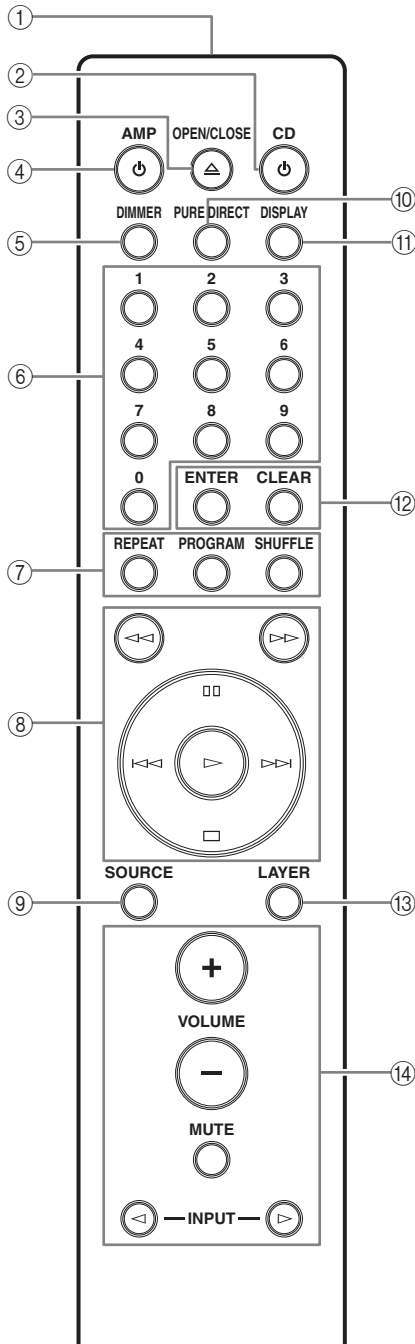
当使用撑脚的内置固定钉时，固定钉可能会划伤用于安装本机的支架或地板。当在昂贵的家具等上面安置本机时请使用磁体脚或合适的支架。



如果本机不牢固，您可以旋转撑脚来调节其高度。

# 控制钮和功能

## ■ 遥控器



① 红外信号发射器  
传送红外信号到本机。

② **CD 键**  
打开本机或将其切换到待机模式。  
有关待机的详细信息，请参阅“前面板”（第 6 页）。

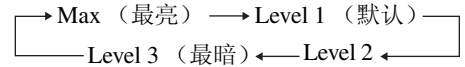
③ **△ OPEN/CLOSE 键**  
打开或关闭碟片托盘。

④ **AMP 键**  
打开 Yamaha 放大器或将其切换到待机模式。

### 注

某些 Yamaha 放大器无法通过此遥控器上的 AMP 键来控制。

⑤ **DIMMER 键**  
选择前面板显示屏的亮度。每次您按 DIMMER 键，亮度按下列顺序改变：



### 注

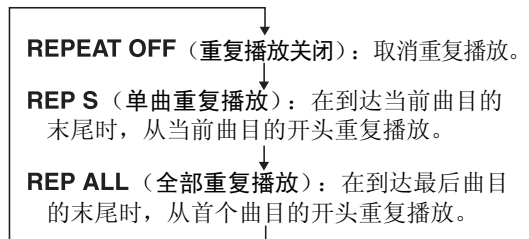
即使您关闭本机，此设置仍然被保留。

⑥ **数字按钮**  
用来直接选择曲目。

### 注

此操作对于 MP3 或 WMA 碟片无效。

⑦ **REPEAT 键**  
重复播放单一曲目或全部曲目。在播放期间，每次按 REPEAT 键，重复播放模式的变化如下：



### 注

此操作对于 MP3 或 WMA 碟片无效。

**PROGRAM 键**  
打开或关闭程序播放模式。请参阅“程序播放”（第 14 页）。

## SHUFFLE 键

以随机顺序播放碟片上的曲目（随机播放）。

### 注

- 此操作对于 MP3 或 WMA 碟片无效。
- 在播放停止或碟片弹出时，随机播放模式即被取消。

## ⑧ ◀◀ (向后搜索) 键

▶▶ (向前搜索) 键

向后 / 向前搜索曲目。

⏏ (暂停) 键

暂停播放。按 ▶▶ 或 ⏏ 键恢复播放。

▶ (播放) 键

开始播放。

⏮ (向后跳跃) 键

按一下此键将跳回到当前曲目的开头。

按两下此键将跳到上一个曲目的开头。

▶▶ (向前跳跃) 键

按一下此键将跳到下一个曲目。

⏏ (停止) 键

停止播放。

## ⑨ SOURCE 键

选择要播放的音源。每次按下此键，将切换音源。



即使您关闭本机，音源设置仍然被保留。

## ⑩ PURE DIRECT 键

打开 PURE DIRECT 模式，改善音频质量。

当本机在 PURE DIRECT 模式时：

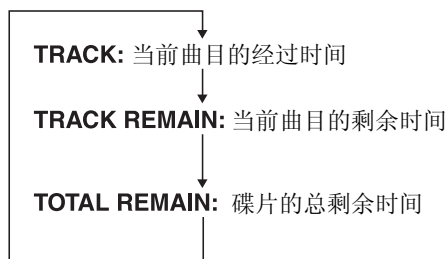
- PURE DIRECT 指示灯点亮。
- 没有信号从后面板（第 10 页）上的 DIGITAL OUT（OPTICAL 和 COAXIAL）插孔输出。
- 最少的指示器和信息显示在前面板显示屏上。



- 再次按下此键关闭 PURE DIRECT 模式。
- 即使您关闭本机，此设置仍然被保留。

## ⑪ DISPLAY 键

切换时间显示。在播放期间，每次按 DISPLAY 键，时间显示变化如下：



## ⑫ ENTER 键

当您编程曲目时确认输入的曲目号码。

## CLEAR 键

当本机在程序编辑模式下删除最后被编程的曲目。请参阅“程序播放”（第 14 页）。



若要删除所有编程的曲目，请在编程播放停止时按 CLEAR 键。

## ⑬ LAYER 键

播放停止时，在 SA-CD 和 CD 之间切换混合超级音频 CD 的播放层（第 27 页）。



即使您关闭本机，此设置仍然被保留。

### 注

选择 SA-CD 层时，仅从 BALANCED OUT 和 ANALOG OUT 插孔输出音频信号。

## ⑭ Yamaha 放大器操作键

操作 Yamaha 放大器。

有关详情，请参阅您的放大器的使用说明书。

### 注

某些 Yamaha 放大器无法通过此遥控器上的按键来控制。

有关 MP3/WMA 播放的更多信息，请参阅第 28 页。

# 控制钮和功能

## ■ 程序播放

在程序播放模式中，您可以按编程的顺序播放曲目。

### 注

- 此操作对于 MP3 或 WMA 碟片无效。
- 在以下情况下，编程的曲目将被删除：
  - 当碟片弹出时
  - 当本机关闭或进入待机模式时
  - 当选择了碟片以外的音源时
  - 当在 SA-CD 和 CD 之间切换混合超级音频 CD 的播放层时

### 1 当播放停止时按 **PROGRAM**。

本机设置为程序编辑模式。

### 2 使用数字按钮选择一个曲目，然后按 **ENTER**。

### 3 重复步骤 2，编程下一个曲目。

您最多可以编程 24 个曲目。

### 4 按 **▷**。

从编程顺序的开头开始播放。

## ■ 设置 DPLL（数字锁相环）带宽

本机的音频 DAC（ES9018）采用 DPLL 生成与输入数字音频信号的时钟同步的精确时钟信号。7 级 DPLL 带宽设置使本机能够适应输入数字信号的时钟的波动，并调节 DAC 中操作时钟的精度。

### 1 按 **SOURCE** 选择要播放的音源。

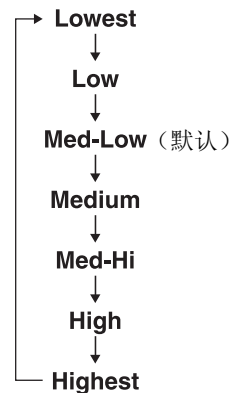
可单独对每个音源设置 DPLL 带宽。

### 2 选择音源后 5 秒内按 **ENTER**。

本机进入设置模式，且信息显示屏上出现当前设置的 DPLL 带宽。

### 3 使用 **□□**（暂停）键和 **□**（停止）键选择 **DPLL** 带宽。

每次按 **□□**（暂停）键时，带宽按如下顺序变更。如果按 **□**（停止）键，将以相反的顺序变更。



---

#### 4 按 ENTER。

设置值闪烁 3 秒，然后本机恢复为正常模式。  
若要取消设置，请按 CLEAR。

#### 注

- 当 DPLL 带宽设置值接近“Lowest”时，DAC 中操作时钟的精度将提高，但本机可能易受外部组件时钟变化的影响。来自此类组件的声音可能更容易跳音。
- 当 DPLL 带宽设置值接近“Highest”时，DAC 中操作时钟的精度将下降，但本机不易受外部组件时钟变化的影响，且来自此类组件的声音几乎不跳音。

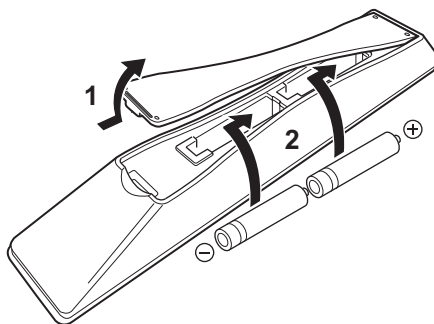
### ■ 安装遥控器电池

---

#### 1 取下电池舱盖。

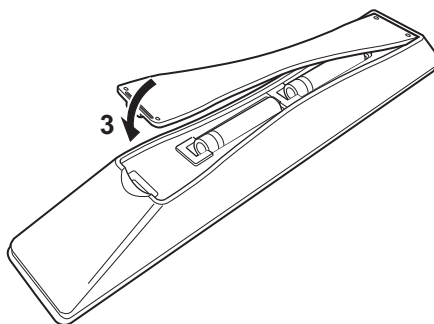
---

#### 2 按照位于电池舱内侧的极性标记（+ 和 -），插入两节电池（AAA、R03、UM-4）。



---

#### 3 重新安装电池舱盖。







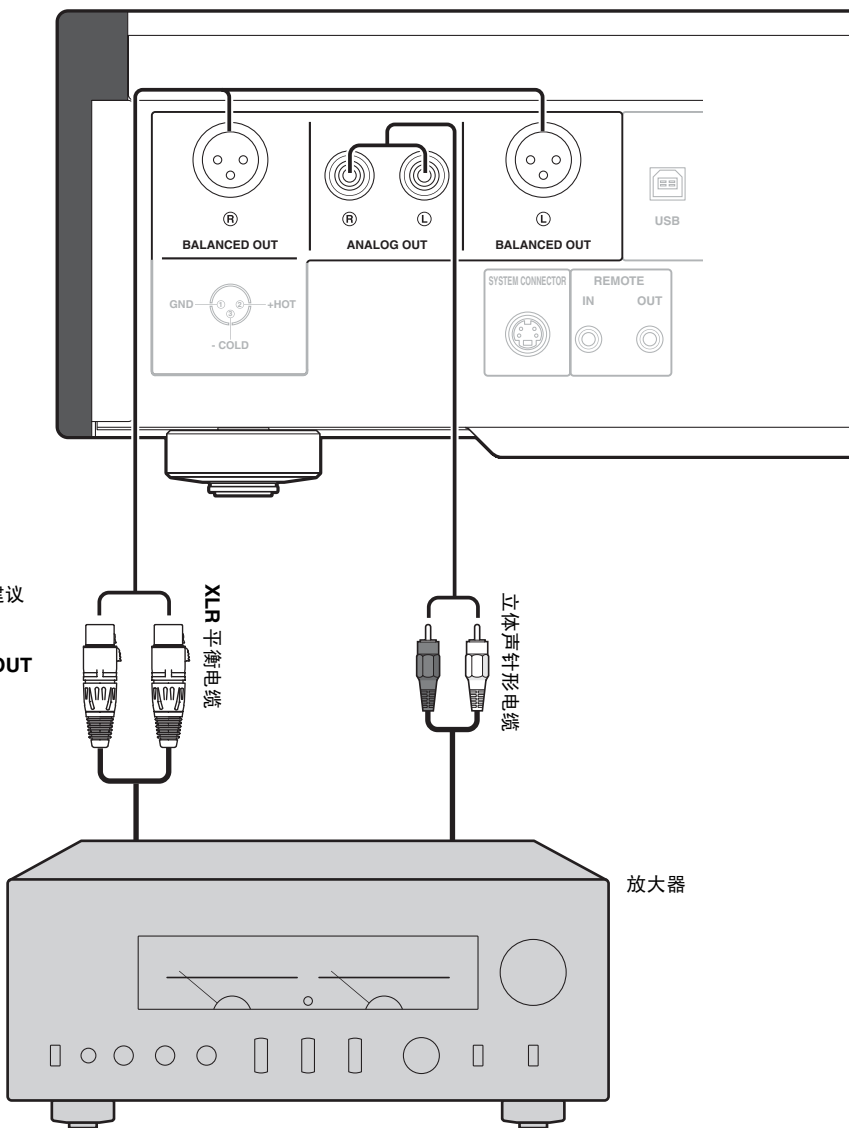
# *CD-S3000*

## 连接

在此章节，您将建立 **CD-S3000** 和您的放大器之间的连接。

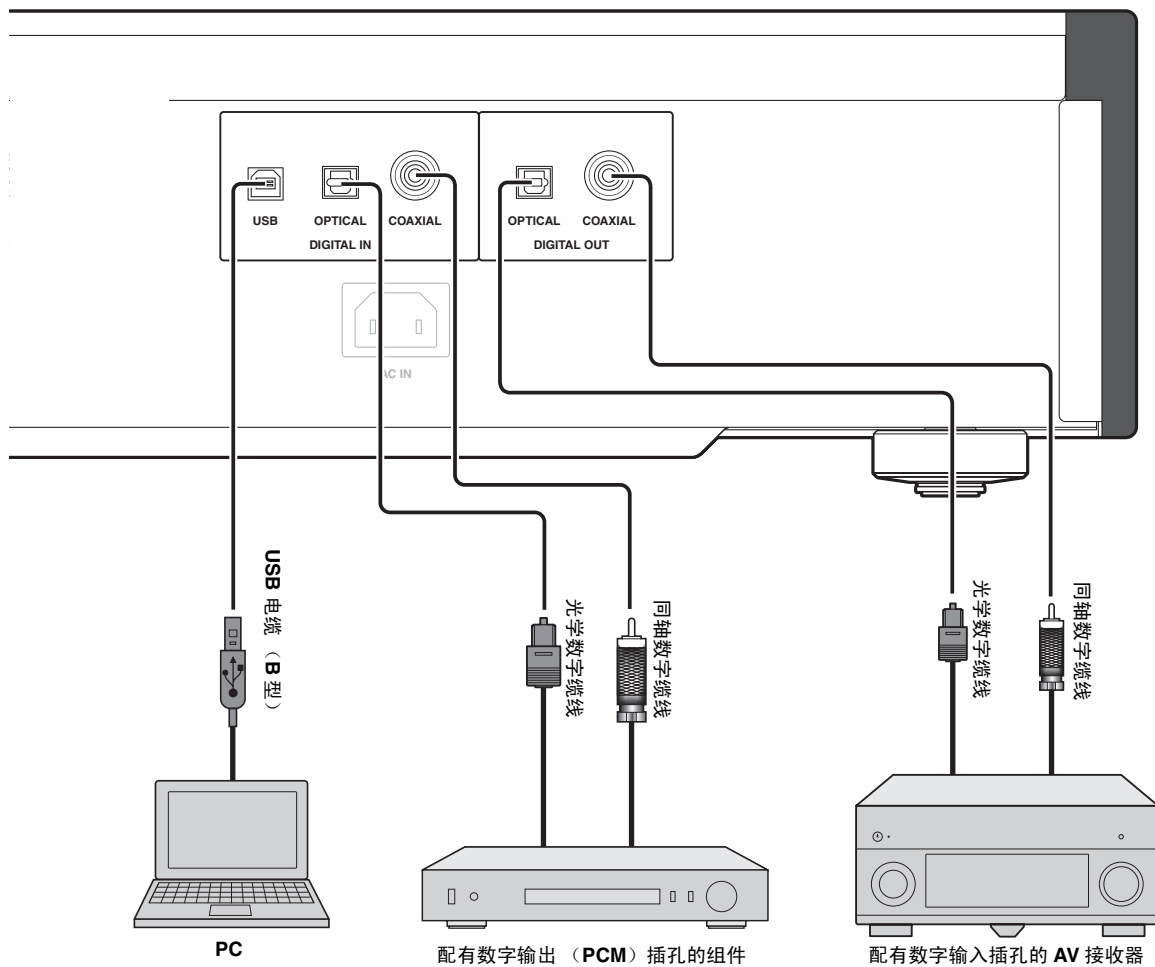


# 连接



如果放大器配有 XLR 平衡输入插孔，建议使用平衡连接以获得最佳音效。

播放 SA-CD 层时，仅从 **BALANCED OUT** 和 **ANALOG OUT** 插孔输出音频信号。



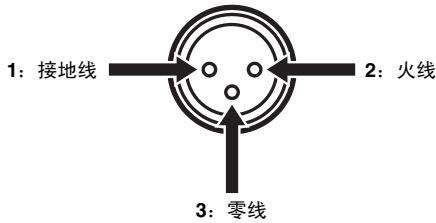
**注**

只有 PCM 信号可输入到本机的 **DIGITAL IN** (OPTICAL/COAXIAL) 插孔。有关支持的 PCM 信号的详细信息，请参阅第 26 页。

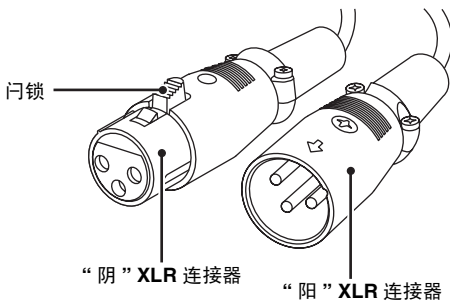
# 连接

## ■ 连接到 BALANCED OUT 插孔

连接您的放大器和 XLR 平衡输入插孔。这些插孔上的针头分配如下所示。参阅您放大器随附的使用说明书并核实其 XLR 平衡输入插孔是否符合针头的分配。

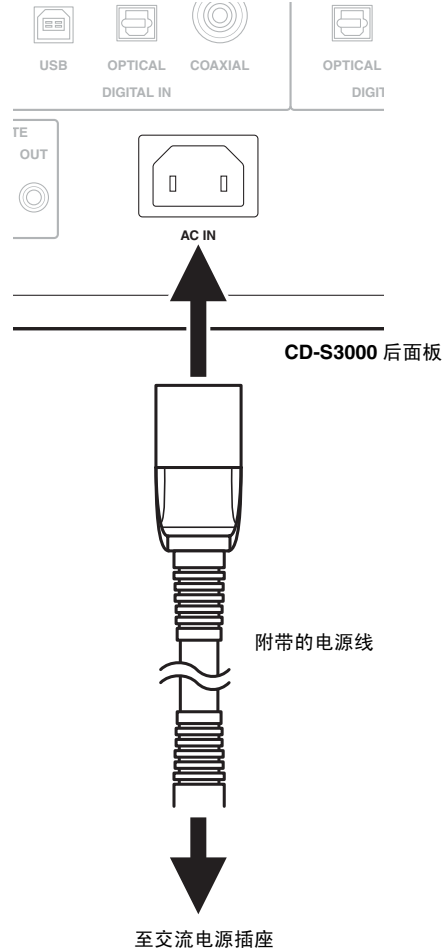


当连接时，请务必匹配针头并插入“阴”XLR 平衡电缆的连接器。当拔下时，按下插头上闩锁的同时拔出“阴”XLR 平衡电缆。



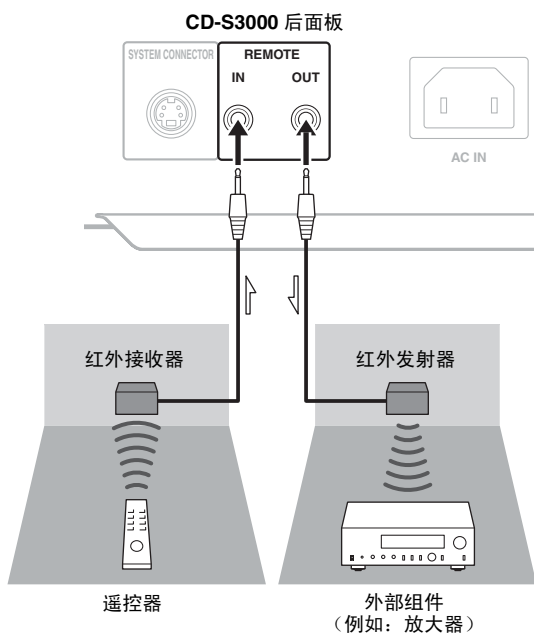
## ■ 连接电源线

当所有连接完成时，将电源线插头插入 AC IN 端口，然后将电源线插头插入交流电源插座。



## ■ 从其他房间操作本机

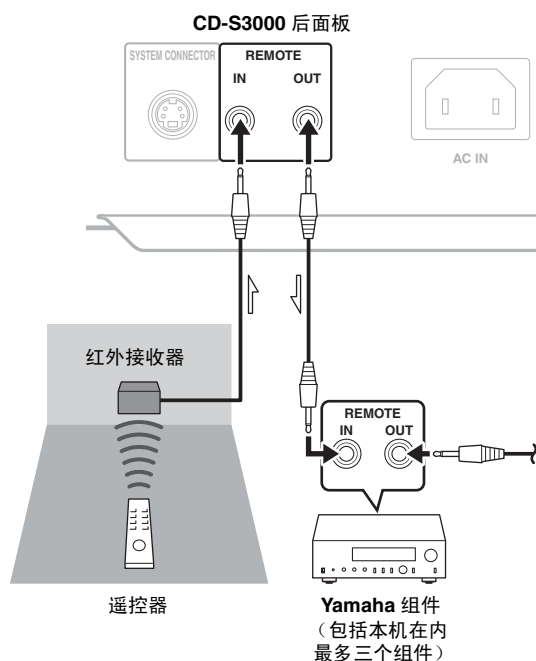
如果将红外接收器和发射器连接到本机的 REMOTE IN/OUT 插孔，则可以使用附带的遥控器在其他房间操作本机和 / 或外部组件。



## ■ Yamaha 组件之间的远程连接

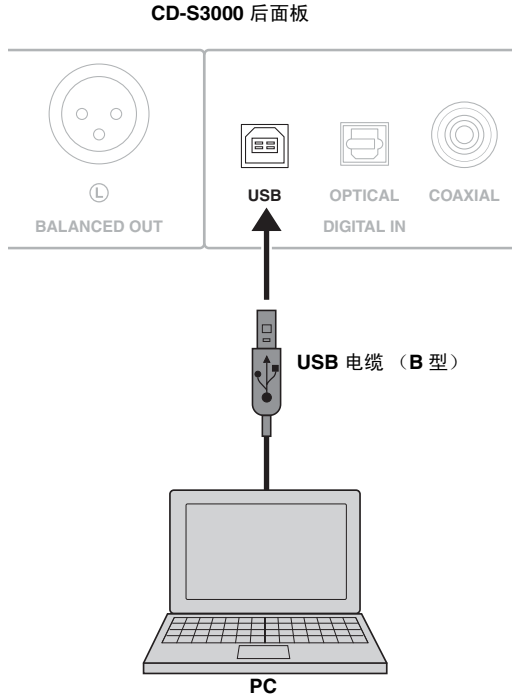
如果您有其他像本机一样支持远程连接的 Yamaha 组件，则不需要红外发射器。您可以使用带有单声道迷你插头的电缆将红外接收器和其他组件的 REMOTE IN 插孔连接到本机的 REMOTE IN/OUT 插孔，从而发射遥控信号。

最多只能连接三个 Yamaha 组件 (包括本机)。



# 播放存储在 PC 上的音乐文件

当 PC 连接到本机的 USB 插孔时，本机用作 USB DAC，可以通过连接到本机的放大器播放存储在 PC 上的音乐文件。



## ■ 支持的操作系统

与本机的 USB 连接适用于具有以下操作系统的 PC:

**Windows:** Windows Vista (SP2, 32 位 /64 位) /  
Windows 7 (32 位 /64 位) /  
Windows 8 (32 位 /64 位)

**Mac:** OS X 10.5.8/10.6.8/10.7.x/10.8.x

### 注

- 不保证可与其他操作系统配合使用。
- 即使具有上述操作系统，也可能无法操作，具体视 PC 的配置或环境而定。
- 如果在安装驱动程序之前将 PC 连接到本机，则可能无法正确执行操作。

## ■ 安装专用驱动程序

将 PC 连接到本机之前，请将专用驱动程序安装到 PC。

- 1 访问以下 URL，下载专用“Yamaha Steinberg USB Driver”，然后解压缩并执行文件。

用于下载专用驱动程序的网站  
URL: <http://download.yamaha.com/>

- 2 在 PC 上安装下载的“Yamaha Steinberg USB Driver”。  
有关详情，请参阅所下载驱动程序随附的安装指南。

- 3 安装完成后，请退出所有正在运行的应用程序。

- 4 将电脑的音频输出目的地设置为“Yamaha CD Player”。

对于 Windows 操作系统:

控制面板 → 声音 → [ 播放 ] 选项卡

对于 Mac 操作系统:

系统偏好设置 → 声音 → [ 输出 ] 选项卡

设置可能视操作系统而异。有关详情，请咨询 PC 制造商。

### 注

可传输采样频率如下:

44.1 kHz/48 kHz/88.2 kHz/96 kHz/176.4 kHz/192 kHz

### 注

- 如果在安装驱动程序之前将 PC 连接到本机，则可能无法正确执行操作。
- 当驱动程序安装在 Windows XP 电脑上时，电脑的运行速度可能会降低。在此情况下，请重启电脑。
- “Yamaha Steinberg USB Driver”如有变更，恕不另行通知。有关详情和最新信息，请参阅驱动程序的下载页面。

## ■ 播放存储在 PC 上的音乐文件

- 1 使用 **USB** 电缆将 **PC** 连接到本机。
- 2 打开 **PC**。
- 3 按前面板上的 **⏻** 开关打开本机。
- 4 使用本机的 **SOURCE** 键选择“**USB**”。
- 5 将 **PC** 的音频输出目的地设置为“**Yamaha CD Player**”。  
对于 **Windows** 操作系统：  
控制面板 → 声音 → [ 播放 ] 选项卡  
对于 **Mac** 操作系统：  
系统偏好设置 → 声音 → [ 输出 ] 选项卡  
设置可能视操作系统而异。有关详情，请咨询 **PC** 制造商。
- 6 运行 **PC**，开始播放音乐文件。  
当音乐信号从 **PC** 输入到本机时，本机的显示屏上将显示正在播放的文件的采样频率。

## ■ 调节音量

若要获得更高的音质，请将 **PC** 的音量设置到最大，并将放大器的音量从最小逐渐增大到所需音量。

### 注

- 正在通过 **USB** 电缆连接的 **PC** 上进行播放时，请勿断开 **USB** 电缆，关闭本机或用 **SOURCE** 键更改输入。否则可能会导致故障。
- 若要在音乐播放期间使 **PC** 的操作音静音，请更改 **PC** 上的设置。
- 如果无法正确播放音乐文件，请重启电脑并再次执行上述步骤。
- 无法从本机或本机的遥控器控制存储在 **PC** 上的音乐文件。请在 **PC** 上对其进行操作。





# CD-S3000

## 规格

本章节介绍 CD-S3000 的技术规格。



## 规格

## 音频部分

- 频率响应 (1 kHz, 0 dB)
  - SA-CD ..... 2 Hz 到 50 kHz (-3 dB)
  - CD ..... 2 Hz 到 20 kHz
- 播放频率范围 ..... 2 Hz 到 96 kHz
- 谐波失真 (1 kHz, 0 dB)
  - SA-CD ..... 0.002% 或更小
  - CD ..... 0.002% 或更小
- 信噪比 (IHF-A 网络) (1 kHz, 0 dB)
  - SA-CD/CD ..... 116 dB 或更高
- 动态范围 (1 kHz, 0 dB)
  - SA-CD ..... 110 dB 或更高
  - CD ..... 100 dB 或更高
- 输出电平 (1 kHz, 0 dB)
  - SA-CD/CD .....  $2.0 \pm 0.3$  V

## 激光二极管性能

- 波长
  - SA-CD ..... 655 nm
  - CD ..... 790 nm
- 输出功率
  - SA-CD ..... 1.89 mW (最大)
  - CD ..... 1.36 mW (最大)

## 输入 / 输出部分

- 数字输入 (DIGITAL IN)
  - USB (B 型) × 1 ..... 兼容 USB 2.0
  - OPTICAL × 1
  - COAXIAL × 1
  - 支持的音频采样频率  
..... 44.1/48/88.2/96/176.4/192 kHz
  - 字深 ..... 16 位 / 24 位
- 数字输出 (DIGITAL OUT)
  - OPTICAL × 1
  - COAXIAL × 1
  - 支持的音频采样频率  
..... 44.1/48/88.2/96/176.4/192 kHz
  - 字深 ..... 16 位 / 24 位
- 音频输出
  - ANALOG OUT ..... 非平衡 × 2 声道 (左 / 右)
  - BALANCED OUT ..... 平衡 × 2 声道 (左 / 右)
- 远程输入 / 输出
  - REMOTE IN
  - REMOTE OUT
- 系统连接器
  - SYSTEM CONNECTOR

## 一般

- 电源
  - [ 中国、韩国、亚洲、澳大利亚、英国和欧洲型号 ]  
..... AC 220 - 240 V, 50/60 Hz
  - [ 美国、加拿大和台湾地区型号 ]  
..... AC 110 - 120 V, 50/60 Hz
- 功耗 ..... 30 W
- 待机功耗 (参考数据) ..... 0.3 W
- 尺寸 (宽 × 高 × 深) ..... 435 × 142 × 440 mm
- 重量 ..... 19.2 kg

\* 规格时有变化, 恕不另行通知。

## 本机的维护保养

## 擦亮侧面板上的涂层

推荐使用 Yamaha Unicon 布 (另售)。对于深层污垢, 请使用 Yamaha Piano Unicon (另售)。关于购买, 请就近联络授权的 Yamaha 经销商或服务中心。

## 其他涂层

当您擦拭本机时, 请不要使用化学溶剂 (酒精、稀释剂等), 这可能损害表面涂层。用干净、干燥的布。对于深层污垢, 请使用经水稀释的洗涤剂浸湿软布, 拧干, 然后再用布清洁本机。

## ■ 支持的碟片类型

本机所能播放的光碟附有如下所示的标记。切勿在本机中尝试加载任何其他类型的碟片。本机还可以播放 8-cm 的光碟。

### 超级音频 CD

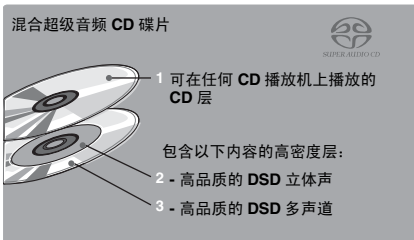
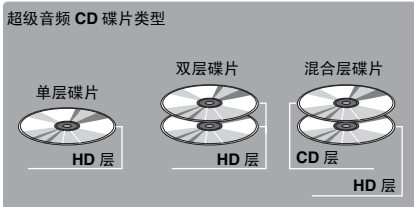


SUPER AUDIO CD

音频格式基于当前的 CD 标准，但包含更大的信息量，可提供更高品质的音效。有三种类型的碟片：单层，双层和混合碟片。混合碟片可以在现有 CD 播放机以及超级音频 CD 播放机中播放，因为它既包含标准音频 CD，又包含超级音频 CD 信息。

#### 注

本机不在前面板显示屏上显示文本数据。



### 光碟（数字音频）



最普及的市面出售的音频 CD 碟片。

### CD-R、CD-RW 数字音频碟片



通过复制到 CD-R 或 CD-RW（包含 MP3 或 WMA 格式文件）所制作的音乐 CD。

#### 注

- 请务必使用可靠厂商制造的 CD-R 或 CD-RW 碟片。
- 请务必使用在碟片或碟片盒上至少有以下标注之一的 CD-R 或 CD-RW 碟片。
  - FOR CONSUMER
  - FOR CONSUMER USE
  - FOR MUSIC USE ONLY
- 请务必使用一个封尾的 CD-R 或 CD-RW 碟片。

### CD-TEXT 碟片



碟片中记录有文本数据，比如曲集标题，曲目标题和艺术家名称。这些碟片可以在普通的 CD 播放机上播放。

#### 注

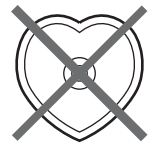
本机不在前面板显示屏上显示文本数据。

#### 注：

本机也许不能播放某些 CD-RW 碟片或未能正确记录的碟片。

#### 为了防止本机出现故障：

- 请不要使用任何市售的非标准形状的碟片（心形等），因为有可能损坏本机。
- 请不要使用贴有胶带、贴片或浆糊的碟片。这样的碟片可能会卡在本机内或造成本机的损坏。



## 可播放碟片格式

### ■ 关于 MP3 和 WMA 碟片

您可以像播放一般音乐 CD 一样，播放记录在 CD-R 或 CD-RW 上的 MP3 和 WMA 文件。

#### MP3

MP3 (MPEG-1 Audio Layer-3) 是一种将音序列压缩到小尺寸文件的标准技术和格式。但是，在播放时可以保持原有的音质。

#### 注

- 本机按字母数字顺序播放 MP3 文件。
- 最多可识别 648 个文件夹和文件（混合）和 299 个文件夹；但是，因为目录结构的原因，某些文件夹和文件也许不能识别。
- 根据录制条件，例如录制软件的设置，本机可能无法播放碟片，或按照记录的顺序播放文件。
- 本机兼容 44.1 kHz 的采样频率。
- 本机兼容的比特率为 32, 40, 48, 56, 64, 80, 96, 112, 128, 160, 192, 224, 256 或 320 kbps。不支持可变比特率。
- 碟片必须兼容 ISO9660。
- 在本机上不显示文件中包含的文本数据。

#### WMA

WMA (Windows Media Audio) 是一个和 MP3 相似，编码数字音频文件的 Microsoft 文件格式；WMA 压缩文件时比 MP3 的压缩比率更大。

#### 注

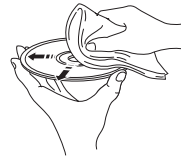
- 本机按字母数字顺序播放 WMA 文件。
- 最多可识别 648 个文件夹和文件（混合）和 299 个文件夹；但是，因为目录结构的原因，某些文件夹和文件也许不能识别。
- 本机兼容 44.1 kHz 的采样频率。
- 本机兼容的比特率为 48, 64, 80, 96, 128, 160 或 192 kbps。不支持可变比特率。
- 碟片必须兼容 ISO9660。
- 在本机上无法播放受版权保护的 WMA 文件。
- 在本机上不显示文件中包含的文本数据。

### ■ 光碟保养须知

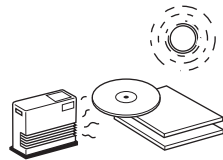
- 要始终小心保养碟片使其表面没有划痕。



- 碟片在播放期间很少会被损坏，但握持碟片造成的碟片表面损坏会对碟片播放产生不利影响。
- 一定要使用软头笔或类似的书写工具在碟片的标签侧书写。不要使用圆珠笔，铅笔或其他硬头书写工具，因为这些可能会损坏碟片并影响碟片的播放。
- 不要弯曲碟片。
- 当不使用碟片时，请将它从本机中取出并将其保存在适当的盒套中。
- 当取出或保管碟片时，小心不要划伤播放面。
- 光碟的播放不会受播放面上小颗粒灰尘或指纹的影响，但即使如此也要保持其清洁。使用干净的干布擦拭碟片表面。不要以圆周方向擦拭碟片表面，而是由中心以直线向外擦拭。



- 不要尝试使用任何类型的碟片清洁剂，唱片喷雾，防静电喷雾或液体，或任何其他化学液体清洁碟片表面，因为这些物质可能造成碟片表面不可弥补的损坏。
- 不要将碟片长时间暴露在直射阳光、高温或高湿度环境下，因为在这些环境中会使碟片变形或损坏。



- 要播放 8-cm 的光碟时，请把它放在碟片托盘中凹下的地方。不要将常规的 12-cm CD 叠放在 8-cm CD 之上。

如果本机工作不正常，请参阅下面的表格。如果您遇到的问题没有列在下面，或如果下面给出的指导不起作用，请将本机关闭，断开电源线，并就近联络授权的 Yamaha 经销商或服务中心。

问题	原因	措施	参考页码
当向上按  时本机无法开启。	电源线没有连接或没有完全连接。	牢固连接电源线。	20
本机自动进入待机模式。	自动待机功能激活。	如果 30 分钟内不操作本机且未检测到音频信号，则本机自动进入待机模式。	6
碟片托盘无法完全关闭。	外来物体阻隔托盘。	仔细检查碟片托盘，去除异物。	—
不开始播放。	碟片受损。	仔细检查碟片，如果需要，更换它。	—
	激光传感器受潮。	打开电源开关后，等待 20 到 30 分钟，再尝试播放一张碟片。	—
	碟片放置颠倒。	标签面向上重新装入碟片。	—
	碟片变脏。	清洁碟片。	28
	本机不兼容 MP3 或 WMA 格式。	使用本机可播放的正确录制的碟片替换。	28
	CD-RW（可重写）碟片没有被正确录制。	使用本机可播放的正确录制的碟片替换。	27
	碟片是本机无法播放的非标准碟片。	使用本机可播放的正确录制的碟片替换。	27
播放延迟，或在错误的地方开始。	碟片也许被划伤或损坏。	仔细检查碟片，如果需要，更换它。	28
无声音。	输出电缆连接不正确。	请正确连接电缆。如果问题仍然存在，电缆可能有故障。	18
	放大器操作不正确。	设置放大器控制钮到正确的输入选择。	—
连接到数字输入插孔的组件无播放音。	本机处于 PURE DIRECT 模式。	关闭 PURE DIRECT 模式。	7
	正在播放超级音频 CD 层。	更换播放层。	7
声音“跳跃”。	本机受到振动或撞击。	改变本机位置。	—
	碟片变脏。	清洁碟片。	28
	播放音频信号的时钟波动。	更改音频 DAC（ES9018）的 DPLL 带宽。	14
有“嗡嗡声”。	电缆连接不正确。	牢固连接音频电缆。如果问题仍然存在，电缆可能有故障。	18

## 故障排除

问题	原因	措施	参考页码
有来自附近调谐器的噪音。	调谐器太靠近本机。	移动调谐器远离本机。	—
有来自碟片托盘内部的噪音。	碟片也许弯曲。	更换碟片。	28
连接到 <b>DIGITAL IN</b> ( <b>OPTICAL</b> 或 <b>COAXIAL</b> ) 插孔的组件无声音。	所连接组件上的输出音源设置不是“PCM”。	只有 PCM 音源可通过本机的 <b>DIGITAL IN</b> ( <b>OPTICAL/COAXIAL</b> ) 插孔播放。 将所连接组件的输出音源设置为“PCM”。	—
遥控器不工作。	遥控器的电池太弱。	换上新电池。	15
	遥控器太远或过于偏斜。	在 6 m 和 60° 半径以内使用。	9
	直射阳光或光线（反相器类型荧光灯等）照射到本机的遥控器传感器。	改变本机位置。	9

## ■ 关于 USB 连接

问题	原因	措施	参考页码
所连接的 <b>PC</b> 不识别本机。	不支持 <b>PC</b> 的操作系统。	使用具有兼容操作系统的 <b>PC</b> 。	22
	USB 电缆连接不正确。	请正确连接 USB 电缆。	19, 22
	<b>PC</b> 或应用程序的输出静音。	取消 <b>PC</b> 或应用程序的静音。	—
播放有噪音。	当播放音乐文件的同时, <b>PC</b> 上启动了其他应用程序。	如果在播放音乐文件的同时启动其他应用程序, 声音可能会短暂消失, 或者可能会产生噪音。 请勿在播放期间启动其他应用程序。	—
无法播放音乐文件。	因为在 <b>PC</b> 上正在运行音乐应用程序时本机连接到 <b>PC</b> 或本机的输入切换到“ <b>USB</b> ”, 所以无法正确还原音乐数据。	将本机连接到 <b>PC</b> 并将本机的输入预先设置到“ <b>USB</b> ”。然后启动音乐播放程序并开始播放。	23
	未正确安装专用“Yamaha Steinberg USB Driver”。	请按照正确的步骤再次安装“Yamaha Steinberg USB Driver”。	22

■ 信息显示屏上的信息

信息	状态
<b>NO DISC</b>	碟片托盘上未放置碟片。
<b>Check Cable</b>	未正确安装专用“Yamaha Steinberg USB Driver”。或者，电脑的音频输出未设置为“Yamaha CD Player”。
<b>Check PC</b>	无法识别来自电脑的音频信号。
<b>Fs:----kHz</b>	未识别音频信号。

