



数字调音台

TF SERIES



雅马哈乐器音响（中国）投资有限公司
PA营业部
<http://www.yamaha.com.cn/pa/>
地址：上海市静安区新闻路1818号云和大厦2楼
电话：400-051-7700
*所有技术规格的更改恕不另行通知。
*所有商标和注册商标的版权归属其所有者。

Printed in China

设计迎合直觉

长久以来，雅马哈一直致力于倾听全球音响工程师的需求。这一坚持的成果如今已在 CL 和 QL 系列数字调音台和旗舰产品 RIVAGE PM10 的成功发布上显而易见。成功的关键在于我们的产品始终支持着用户的创造力，而创造力唯有在不受限制时才能被彻底发挥。现在，雅马哈带来了全新的数字调音台，能够为用户的创造力带来更大的发挥空间。TF 系列数字调音台引入了 TouchFlow Operation™（触控流操作）概念，使得用户能够对舞台上的音乐和表演者以前所未有的速度和自由度作出回应，将现场扩声带入了一个全新的高度。触控流操作界面（TouchFlow Operation）支持触摸面板控制，无论是经验丰富的音响工程师或是调音新手都能更快地获得理想的混音效果。可调出的 D-PRE™ 前置话放所带来的音质，能够满足最敏锐、专业的耳朵。进一步优化的现场录音功能和高性能 I/O 机架间的无缝操作等，足以让紧凑型调音台成为音响师们在众多应用场合上的明智之选。相信这台先进的调音台，一定能让您体验到直观的操作和无限的创造自由。

数字调音台

TF SERIES

触控流操作（TouchFlow Operation™） ——自然、流畅的控制流

雅马哈数字调音台的设计一直遵循全球音响工程师的理念，确保工程师能够获得最为高效、直观的操作体验。广受赞誉的选定通道（Selected Channel）和中央逻辑（Centralogic™）界面足以证明这一设计理念的成功性。TF 系列调音台结合了雅马哈在调音台领域的全新突破和最新触屏技术，为用户带来了最佳的调音台操作体验。流畅的设置和操控、实用性极高的预设和场景功能，精炼的外观设计，与整套系统无缝衔接的应用软件，所有的这些构成了触控流操作（TouchFlow Operation™）——一个调音台界面的新概念，旨在为广大用户和应用现场带来前所未有的舒适和便捷。



直观的用户界面，优化触控面板操作



新特性只为提升设置和操作的顺滑度



实用的预设和场景，抵达完美之音的捷径



实现卓越的可视性和快速操作的界面设计



与调音台无缝衔接的应用程序



为触摸屏操作而优化的直观用户界面

在开发 TF 系列调音台时，雅马哈工程师以广受好评的高端调音台界面为基础，在该界面中加入了如今已被广泛使用的触屏控制。用户仅需通过触控面板就能完成大部分操作，相信广大的用户很快就能熟练使用 TF 系列独具匠心的操作界面。无论您是否有雅马哈数字调音台的操作经验，或是只操作过其他品牌的数字台、模拟台，即便您从未使用过调音台，TF 调音台都将凭借其顺滑、高效的操作流程，快速轻松地将您带入您想要的混音世界中。围绕在触屏附近的物理控制键进一步提高了操作的可视性和精确度。



实现最直接的触摸控制

TF 调音台的用户界面具有顺畅的工作流程，通过触摸屏能够实现顺滑的操作，为您在各种混音应用中提供了优势。

显示屏中的内容也经过了精心设计，您可以轻松、直接地找到所需功能，整体布局的合理性能为您带来最自然、高效的混音享受。触摸屏操作之简单，就像您只需通过指尖就能对声音进行塑形一样。



“触摸和转动”旋钮为您提供更加精确的控制

当您需要对 EQ 或是其他设置进行精调时，您可以使用位于触摸屏右侧的触摸与旋转旋钮。您还可以将压缩器阈值、EQ 增益或其他常用参数输入位于屏幕下方的用户自定义旋钮中，以便您在调音时可以对它们进行快速直接的调用。这些旋钮始终能够作用于当前选定通道。



传统概览和选定通道界面

如同 CL 系列调音台，基本操作是基于概览和选定通道窗口进行的。概览能够同时显示出 8 条通道的参数，通过“触摸和转动”旋钮您可以直接进行增益、一键 EQ、一键压缩、门阈、效果发送电平、声像等参数调节。当您需要对细节参数进行精确控制时，您只需双击高亮参数切换到选定通道显示页即可。



概览



选定通道



更顺滑的设置和操作

对调音台的增益、压缩器和均衡器等作出恰当的设置需要调音时具备相应的技术和经验。即便是经验丰富的工程师，也需花费一定的时间在这些重要的基本设定上。TF 调音台除了具有直观的用户操作界面外，它所包含的新特性将使您能够更快速便捷地对这些基础参数进行设置。



单旋钮压缩器 (1-knob COMP™) & 单旋钮均衡器 (1-knob EQ™)：一个旋钮即可获取理想声音

压缩器对于有经验的工程师来说意味着许多：它可以展现出吉他最真实的声音，加重贝司的声音，收紧小鼓的离散音，使人声在混音中更加清晰等等。您只需通过单旋钮压缩器，就将可以逐一实现上述内容，在无需处理多个参数的情况下获得您想要的效果。单旋钮压缩器最初被用于雅马哈模拟调音台中，之后该功能迅速成为一个极具人气和价值的特性。如今，我们将它引入了数字台版本中并对其进行了优化，它能为 TF 调音台带来更多便利。与之类似的设计理念也被应用在了单旋钮均衡器的设计中，这一功能将显著提升操作的速度和顺滑度。雅马哈 R&D 工作人员与优秀的音响工程师们进行合作，对单旋钮均衡器进行精心调试，确保您能够在最短的时间内轻松获取最满意的结果。人声模式 (Vocal Mode) 可以使您更便捷地得到清澈、优质的人声。强度模式 (Intensity Mode) 则能使您对 EQ 曲线进行单旋钮“强度”控制，您可以从预设中选择 EQ 曲线，也可以重新创建该曲线。除此之外，您还可以在输出通道中使用单旋钮压缩器和单旋钮均衡器，从而使您可以根据空间大小和观众人数对整体输出压缩器或均衡器进行理想地调整。输出部分的单旋钮均衡器将人声模式替换成了响度模式 (Loudness Mode)，当转动旋钮时，您可以在保持最佳声音的前提下有效提高声压级。单旋钮压缩器和单旋钮均衡器都能使您快速进入到压缩器和均衡器的完整显示页，您可以根据需要对其进行微调设置。



GainFinder™ 提供更精确的增益设置

增益大小是输入信号进入设备后的首个调整，因此，增益的设置决定了后续参数对信号的影响。雅马哈研发出了一种能对该基本参数进行更为快速、精准设置的方法。全新的 GainFinder™ 功能将优化单个输入信号的增益设置，以获取更加理想的整体操作和信号质量。用户只需对通道增益进行调整时，保持指示灯中间的绿色指示灯处于尽可能长时间的亮灯状态。当然，电平表还具备其常规功能，当您需要时，您可以通过其进行标准增益设置。



实用的预设和场景——由捷径通往美妙之音

如同雅马哈其他数字调音台一样，TF 系列也配备了雅马哈的场景记忆功能，您可以在需要时直接调出已储存的混音设置。

雅马哈还与行业领先的麦克风生产厂家和知名音响工程师进行合作，在 TF 系列中配备了一系列预设通道，带您从起始点直至获得美妙之音。

预设通道包括了 HA 增益、EQ、动态处理等参数，甚至连通道名称和颜色等细节都做了预设。TF 调音台可以大大减少您在基本设置上所花费的时间，从而使您能够有更多的时间专注于混音和与表演者的沟通。



快速专业预设 (QuickPro Presets™) 让您迅速获取专业声音设置

雅马哈的 R&D 团队一直专注于创造通往美妙之音的各种捷径，通过与知名工程师以及铁三角、森海塞尔、舒尔等专业麦克风生产厂家的合作，并对大量麦克风、乐器、音响系统和入耳监听设备进行了测评，雅马哈为您带来的捷径将能提升您在各种类型的现场声应用的工作效率。这些实用性极高的预设拉近了调音台新手和理想声音的距离，而对于专业人士来说，他们则能因此省下的时间用于更进一步的调试中。

您可以根据乐器种类对快速专业预设功能进行搜索，并迅速便捷地将其调出。预设中包括了 HA 增益、EQ、压缩及其他设定，甚至连通道名称和颜色等细节都做了预设。单旋钮 EQ 和单旋钮压缩器也可以与快速专业预设同时使用，为您调整声音提供了更加精简的方法。

输出通道预设库所包含的参数设置能够完美匹配雅马哈有源音箱，内置的多种参数变化可以满足不同环境和不同室内空间大小的需要。系统同样为入耳监听系统做了预设。当时间紧迫时，您可以随时调用这些设置。当您有足够的时间进行设置时，您也可以将这些参数当作手动微调的起始点。从预设中创建的或是新建的设置参数都可以保存进额外预设中。



双场景内存库

TF 系列配备了内存库 A 和 B，每个内存库都能存储多达 100 个场景预设。当您需要时，您可以从 200 个场景预设中瞬时调出所需场景。部分预先编入的场景能够让用户在使用调音台时先行一步：如单旋钮压缩场景和单旋钮 EQ 控制可以实现最简便的操作，一键场景功能则可以满足那些想按照既定设置进行操作、调音台新手们的需求。两个内存库的存在为用户对不同种类的场景进行管理提供了便捷。举例来说，您可以将按照音乐种类设定的场景编入 A 库，将按照时间类型进行设置的场景编入 B 库。

A: Band

No.	Title	Date	Information
A09	Key. Trio	05/04/2015 17:06:04	
A06	Big band	02/19/2015 9:46:36	
A07	Swing band	02/11/2015 8:48:57	
A08	Jazz combo	04/04/2014 14:40:57	
A05	Marching	02/03/2015 9:11:54	

B: Event

No.	Title	Date	Information
B03	S. Conference	04/04/2014 15:07:11	
B04	M. Conference	03/04/2015 17:07:03	
B05	Manus	03/01/2015 14:05:19	
B06	Theater	02/18/2014 9:30:50	
B07	Seminar	02/03/2015 9:27:08	

来自铁三角集团的评价 市场总监 & 首席技术官 Keisuke Kobayashi @audio-technica

“我们精心设计每一只铁三角麦克风，只为在现场再现最真实精确的声音。我们坚持提供尽可能优秀的工具，是为了让用户能够感受到他们表演、歌唱或演奏时的情感表现。与开发 TF 调音台的工程师们就乐器精确预设进行近距离的合作，意味着我们能让我们的麦克风性能得到最佳的展现，从而使用户能够将更多的精力集中于创造和制作。”



来自森海塞尔的评价

现场演出及音乐产品经营 & 市场 Michael Polten

“雅马哈 TF 系列调音台中的预设为用户提供了一个精确的指标，进行一系列乐器 / 麦克风的 EQ 设定。这些预设功能为音响工程师们所做的就是为特定房间和特定乐器提供合适的 EQ。”



来自舒尔的评价 无线产品部门总监 Matt Engstrom

“能为全新的 TF 调音台的快速专业预设提供我们最受欢迎的 SM、Beta、KSM 和 PG Alta 系列话筒参数，我们感到非常兴奋。当舒尔 90 年的话筒制造经验与全新的多功能 TF 调音台和专业的雅马哈音箱相结合时，调音台中的预设参数能够让各水平的工程师以相同的技术水平快速进行简便高效的声测试，并将声音以惊人的效果表现出来。工程师们能将精力集中于调音而不是解决问题。这真是一个令人难以置信的强大解决方案。”



为更好的视觉感和快速操作而设计

TF 系列调音台的设计更加注重可操作性和便捷性。无比顺滑的推子、旋钮、按钮与先进的显示技术完美融合，甚至通道名称和颜色也能一目了然地展现在显示屏上。而触控屏本身也将全面的视觉反馈和快速响应进行了理想的结合。这些部件的物理布局将所需的一切都结合在一个系统中，为用户带来效率惊人的操作流程。

面板布局将流程效率最大化

通过大量工程师们的严谨的流程分析，我们实现了高效的面板布局。比起简单罗列出一长串优化后的功能，TF 系列调音台通过整体设计，实现视觉感和可操作性的高度提升，以最符合逻辑和最可行的方式为用户带来了更具意义的新特性。

- 1 **显示屏部分**：7 寸多点触控显示屏的位置具有极佳的可操作性，无论室内还是室外，高亮度背光的屏幕都能给用户带来出色的视觉感。
- 2 **用户自定义旋钮部分**：您可以将诸如压缩阈值和均衡增益等常用参数分配在这一部分，当您需要时即可快速直接地获取。
- 3 **触摸和旋转部分**：该部分的设计理念非常简单：在屏幕上选择并触摸一个参数，然后转动旋钮进行调整。一切都只为更顺畅的操作。
- 4 **用户自定义键部分**：将您常用的调音台设置分配至这 6 个按键中以便及时调用。举例来说，您可以在这里实现制定场景的一键调出。
- 5 **静音部分**：只需一个操作即可实现多个输入或效果的静音。
- 6 **FX 部分**：一个可以实现多种功能的专用通道，如打开 / 关闭简单效果、打开 / 关闭提示监听、电平调整和编辑效果器参数等。
- 7 **立体声输入部分**：除了可以对 iPad/iPhone 或 USB 设备中的录音进行回放之外，你只需通过按键即可对背景音乐回放或其他音频文件进行控制。
- 8 **iPad 接口**
- 9 **USB 接口**
- 10 **通道条部分**
- 11 **立体声 / 主控部分**
- 12 **TAP 键**
- 13 **耳机部分**
- 14 **表盘部分**

- 1 **OMNI 输出接口**
- 2 **立体声输入接口**
- 3 **输入接口**
- 4 **网络接口**
- 5 **USB TO HOST 接口**
- 6 **脚踏开关接口**
- 7 **扩展槽**



功能强大的推子库部分

该部分提供了两个输入库和一个输出库，当同时按住输入库的按键时，则可以进入到组合库。在组合库中，您可以通过单个 DCA 推子对多通道电平进行控制。另外还有一个用户自定义推子库，在这一层中您可以将任何输入、输出和 DCA 组分配至任何推子。

DCA Roll-Out 功能强化编组控制

当编组推子库被选中时，除 DCA 以外的所有推子都能像 Roll-Out 推子一样控制 1 至 8 功能。当您选择了某一个 DCA 编组时，就能直接将属于该组的输入通道发送至 Roll-Out 推子上。当您使用 8 个 DCA 推子进行整体混音时，DCA Roll-Out 功能将能为电平设定和单独通道参数的调整提供便利。

通道名称和颜色

位于每个通道推子上方的显示屏能够显示被分配的通道名称或 ID，端口名称和当前推子设定。幻象电源的状态以及门限、压缩等功能同样也能在显示屏中显示。一个色彩条将会显示被分配的通道的颜色，轻而易举地实现了视觉上的导航，进而防止当推子库被改变或者场景被调出时所产生的混淆。

通过推子，清晰了解所有输入通道

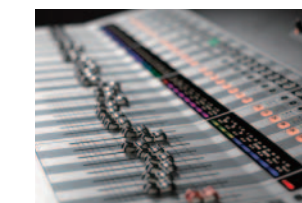
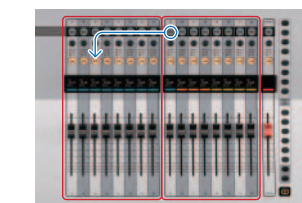
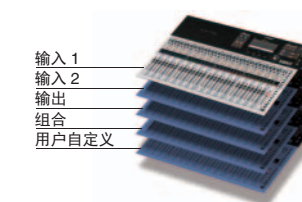
TF5、TF3 和 TF1 调音台分别拥有 33、25 和 17 个马达推子。所有的后面板输入均有独立的推子，这样一来，每个推子的状态都能够一目了然，用户可以准确、迅速的对每个推子进行控制。

Sends on Fader（推子发送）功能

推子发送按键可以快速将特定 AUX 或 FX 母线对应的电平调用至推子层，从而实现便捷的调整功能。当点亮推子发送按键后，主控推子变为对应母线的主控，因此无需切换推子层即可监控 AUX 电平。

先进的设计使操作更顺畅

调音台面板高起的部分专门为摆放 iPad、设置列表、乐谱、笔记或其他小物件所设计。整个面板由三个不同角度的部分组成，在最大程度上为操作者提供了可见度和便利性。





与调音台无缝衔接的应用程序

支持无线混音、个人监听混音或线下进行调音台设置的独立应用程序如今已相当常见。TF 系列调音台在此基础上先行一步，带来了三款专用应用程序——TF Editor，TF StageMix 和 MonitorMix ——使您可以在任何设备上无缝操控调音台界面。



TF Editor 便于离线编辑和舞台控制

适用于 Windows 和 Mac 系统的 TF Editor 应用程序为用户提供了一个完整的界面，支持离线编辑和 TF 调音台设定，用户能够通过它进行场景和预设管理，并能使用键盘方便地输入通道名称。通过 TF Editor 这款软件，用户除了能够在任意位置和时间对调音台进行线下设定外，还能在线上将其与 TF StageMix 和 MonitorMix 这两款软件同时使用。您可以在一台带有多点触控屏的 Windows 8 PC 机上使用与调音台操作时相同的手势。当您使用 Wi-Fi 进行连接时，您的 PC 机也能够作为方便的远程混音设备使用。TF 系列能够同时支持 3 台运行着 TF Editor 或 StageMix 的设备接入。



支持无线混音的 TF StageMix™

StageMix

TF StageMix 是一款能为 TF 系列调音台提供无线控制的 iPad 应用程序，用户可以在观众席、舞台监听音箱前方或是任何听音位置对 TF 进行远程操控。它也可以当作 TF 调音台的专属扩展界面进行使用。TF StageMix 这款程序的界面设计得与调音台显示屏的操作流程相仿，更加便于您在任何位置对混音进行完善。



通过 MonitorMix 实现个人监听

MonitorMix 这款应用程序能够支持多达 10 台 iPhone/iPad/iPod touch 设备同时接入进行无线独立的 AUX 混音。每一位表演者能够通过分配给他们的 AUX 总线方便地进行控制。他们甚至能够通过独立的 Group 设定实现更为简单的调整，如今在 1 个推子上对所有层进行调整。TF 调音台能够同时连接起 3 台运行着 TF Editor 或 StageMix 的设备以及 10 台运行着 MonitorMix 的设备，即便是大型乐队，他们也能根据自己的需要进行个性化的控制，从而减少了对音响工程师的需求。



* 您可以在苹果的 App Store 免费下载 TF StageMix 和 MonitorMix。
* Apple 及其 Logo、iPad、iPhone、iPod touch 和 Mac 是苹果公司的注册商标，注册区在美国和其他国家。App Store 是苹果公司的服务标记。

以自然之音为本 为您带来无限创作自由

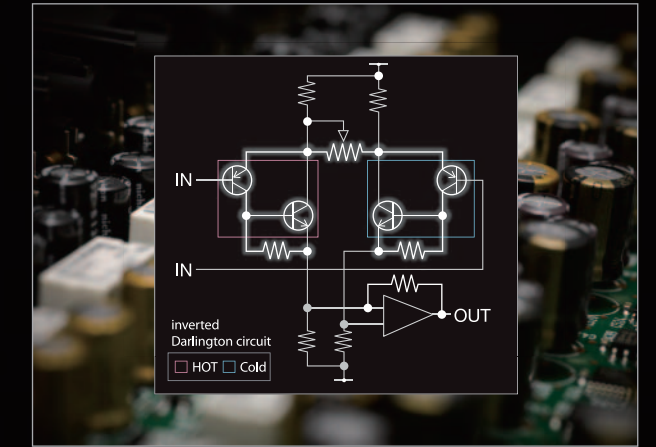
忠实再现舞台音乐是调音台的基本，而您的创造力则能为最终成果添砖加瓦。雅马哈始终致力于探索最佳的现场扩声途径，这一切都在 TF 系列调音台中得到体现。任何调音台在输入阶段的细微变化都会对传递出的声波特性产生明显影响。

TF 调音台配备了广受好评的 D-PRE™ 前置话放，它不仅能够传递出高品质的声音，同时也具备可调性。根据需要，我们已对它的电路元件及单个元件做了重新评估和设计，使其能够传递出更加纯净、自然的声音。同时，我们还对一系列高性能处理器和效果器进行了升级，使其成为坚实硬件基础的后盾。我们为输入 / 输出通道配备了 8 个处理器，具有 EQ、门限和压缩器等不同功能，它将更大程度上支持用户的创造力。



可调出的 D-PRE™ 前置话放

TF 系列调音台配备了雅马哈广受赞誉的 D-PRE 前置话放的全新版本，具有可调出的功能。任何调音台的前置话放都对最终混音时定义声音有着重要影响，因此雅马哈的工程师们不遗余力地开发并改善前置话放 D-PRE 的设计，以确保原始信号中每一个细微的变化都能被有效捕捉。该前置话放采用由两个级联三极管结构的倒向晶体管电路，在任何信号层都能持续以低噪、低失真率使声音得到纯净、精确的放大。一部分前置话放只能以较独特的特性对声音进行放大，而 D-PRE 前置话放的设计力求实现最为圆滑、宽广的频率响应，从而能够保留住原始声音中最细微的音调，以确保演出者表演的精华也能被完整捕捉下来。



强大的处理器和效果器



除了每个通道上的均衡器和两个动态处理器之外，TF 调音台还为大范围的声控制提供了 8 个强大的处理器。TF 调音台配备了全球知名的 FX1 和 FX2 效果器，它们与如今已成为录音和现场扩声应用标准的 SPX 处理器具有相同的功能，能够提供包括混响、延时、调制效果如镶边或和唱、3-band 多段压缩等 17 种内置程序。通过控制条上的 EDIT 键能够打开效果参数显示，在这里您可以根据需要对混响时间和延时反馈等细节参数进行调整。

其余 6 个处理器可以在 AUX 9/10~19/20 主控通道中获得，它包含了除混响外的所有效果器。* 多段压缩器是控制入耳式监听系统层的理想选择，延迟效果则常被用于进行扬声器校准等等。这些 AUX 母线信号可以被发送至主立体声总线，因此当 FX1 和 FX2 不够用时，这些效果器能够对可用输出通道处理器进行增补。AUX 1~8 母线和主要输出通道包括了与输入通道中类似的 4 段全参数 EQ、31 段自由通道 GEQ 等。这两种类型的 EQ 非常适用于优化扬声器响应和消除反馈。

* 混响可在 AUX 9/10 和 11/12 中获得。



2 为任何应用实现多种 34 现场录音和回放解决方案

在现场扩声系统中，现场录音能力愈发重要。在 TF 系列调音台中，您既可以通过 USB 存储设备* 进行简单的双轨录音和回放，也可与装有数字音频工作站软件（DAW）的电脑相连，进行全面的 multi-track 录音。TF 调音台配备了 Steinberg 公司的 Cubase AI 音频制作应用软件，通过 USB 2.0 将电脑与调音台连接，即可轻松实现多达 16 轨的录音并同步至电脑。当您有更为复杂的录音需求时，您可以通过其他数字音频制作软件如 Steinberg 公司的 Nuendo Live，最高可实现 34 轨的同步录音。您可以直接将存有 MP3 和 WAV 文件的 USB 设备插入 TF 调音台中进行回放，通过数据线也可以对 iPhone 或 iPad 中的音频文件进行播放。当在 DAW 中对录音文件进行回放时，您可以在调音台上为每个通道单独选择模拟输入或 DAW 输入，这样一来，预录文件就可与现场输入进行混音，通过该功能即可进行声音调试或彩排了。当然，背景音乐和音效同样也能进行回放。

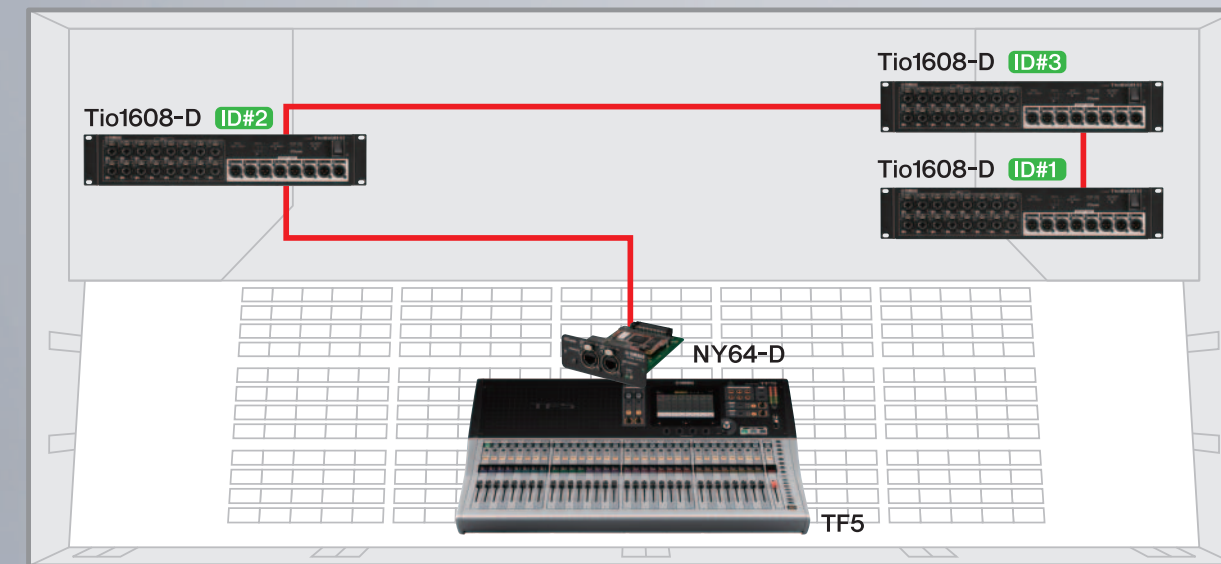
CUBASE AI

*请登录 www.yamahaproaudio.com 参考更多可兼容硬盘信息。

极易设置的高性能舞台接口箱解决方案

在 TF 系列的设计过程中，我们始终秉持“传达自然之音”这一关键要素，对于 Tio1608-D 舞台接口箱（详情请参考下一页）的设计，我们也毫不妥协。我们一丝不苟地进行机械结构设计、电路板布局、供电、接地和零部件选择，注重细节，讲究质量，在每一个研发阶段都进行了详尽的性能和听音测试。在网络连接方面，该舞台接口箱采用了 Dante 网络协议，此协议曾被应用于雅马哈高端调音台中，能够实现精确同步、低延迟、低抖动和高采样精度等。除了卓越的性能外，一台 Tio1608-D 舞台接口箱系统仅需通过简单的三步即可完成安装。

Dante™



紧凑型现场扩声领域的突破

TF 系列中 3 个型号的调音台分别有 32、24 和 16 个单声道输入通道与马达推子和一个主控马达推子。三款型号均配备了双立体声输入，您可以将 iPad、iPhone、USB 存储设备和 PC 机中的音频信号通过 USB 接口输入，也可以实现模拟信号的输入。上述所有的输入以及两个专用效果器返送通道的状态均可以直接通过控制面板进行同步确认。后面板的模拟输入配备了可调出的雅马哈 D-PRE 麦克风前置话放，这是 D-PRE 话放首次用于数字调音台中。这使得您可以从场景记忆和其他调音台设置中调出前置话放的设置，当您在现场演出时需要立即对整个调音台的设置进行更改时，这一功能将为您提供更好的支持。TF 系列调音台功能全面，是安装和现场扩声的理想选择，除此之外，紧凑且轻量级的机身既便于携带，又节省空间。

数字调音台

TF3

紧凑的调音台中配有充足的输入通道和手动控制，轻松应对众多现场应用。

- 25 个马达推子 (24 通道 + 1 主控)
- 48 条输入混音通道 (40 单声道 + 2 立体声 + 2 返送通道)
- 20 个 AUX (8 单声道 + 6 立体声) + 立体声 + 子母线
- 8 个带有 Roll-out 的 DCA 编组
- 24 个模拟 XLR/TRS 混合麦克风 / 线路输入 + 2 个模拟 RCA 立体声线路模拟输入
- 16 个模拟 XLR 输出
- 34×34 USB2.0 数字录音 / 回放 + 2×2 录音 / 回放通过 USB 存储设备
- 1 个支持 NY64-D 音频介面卡的扩展槽



数字调音台

TF5

具备高输入能力和推子数量，是大型应用中的理想选择。

- 33 个马达推子 (32 通道 + 1 主控)
- 48 条输入混音通道 (40 单声道 + 2 立体声 + 2 返送通道)
- 20 个 AUX (8 单声道 + 6 立体声) + 立体声 + 子母线
- 8 个带有 Roll-out 的 DCA 编组
- 32 个模拟 XLR/TRS 混合麦克风 / 线路输入 + 2 个模拟 RCA 立体声线路模拟输入
- 16 个模拟 XLR 输出
- 34×34 USB2.0 数字录音 / 回放 + 2×2 录音 / 回放通过 USB 存储设备
- 1 个支持 NY64-D 音频介面卡的扩展槽



数字调音台

TF1

紧凑便捷且可以机架安装，令人惊叹的操控性和多功能非常适合中小型场合使用。

- 17 个马达推子 (16 通道 + 1 主控)
- 40 条输入混音通道 (32 单声道 + 2 立体声 + 2 返送通道)
- 20 个 AUX (8 单声道 + 6 立体声) + 立体声 + 子母线
- 8 个带有 Roll-out 的 DCA 编组
- 16 个模拟 XLR/TRS 混合麦克风 / 线路输入 + 2 个模拟 RCA 立体声线路模拟输入
- 16 个模拟 XLR 输出
- 34×34 USB2.0 数字录音 / 回放 + 2×2 录音 / 回放通过 USB 存储设备
- 1 个支持 NY64-D 音频介面卡的扩展槽



Tio1608-D I/O 机架 Dante™

Tio1608-D 是一款配备了 Dante 网络的机架，带有 16 个话筒 / 线路输入和 8 个线路输出。用户可以通过一台 TF 调音台对 Tio1608-D 前置话放进行远程控制。只需一根 CAT5e 局域网线缆就可以将舞台上的 Tio1608-D 与一台在混音位的 TF 调音台进行连接，实现高质量低延迟的音频转换。您无需再准备笨重的多线缆和连接盒。而且，基本跳线已被预先编入机架中，以便于进行快速、简单的设置。TF 系列调音台可以同时连接多达 3 台 Tio1608-D 机架单元，可以组成具有 48 个输入和 24 个输出的高性能、高容量舞台接口箱系统。您可以使用菊花链将 Tio1608-D 单元与 TF 系列调音台相连，从而无需再使用网络交换机。



NY64-D NY 卡 Dante™

NY64-D 是 TF 系列调音台的 I/O 扩展卡，通过 Dante 音频网络，可以将多达 128 通道 (64 进 / 64 出)、且未经压缩的 48 kHz 24 bit 数字音频数据进行发送和接收。当 NY64-D 卡与 Tio1608-D I/O 机架同时使用时，可以组成一个最多带有 48 路输入和 24 路输出的多功能舞台接口箱系统。

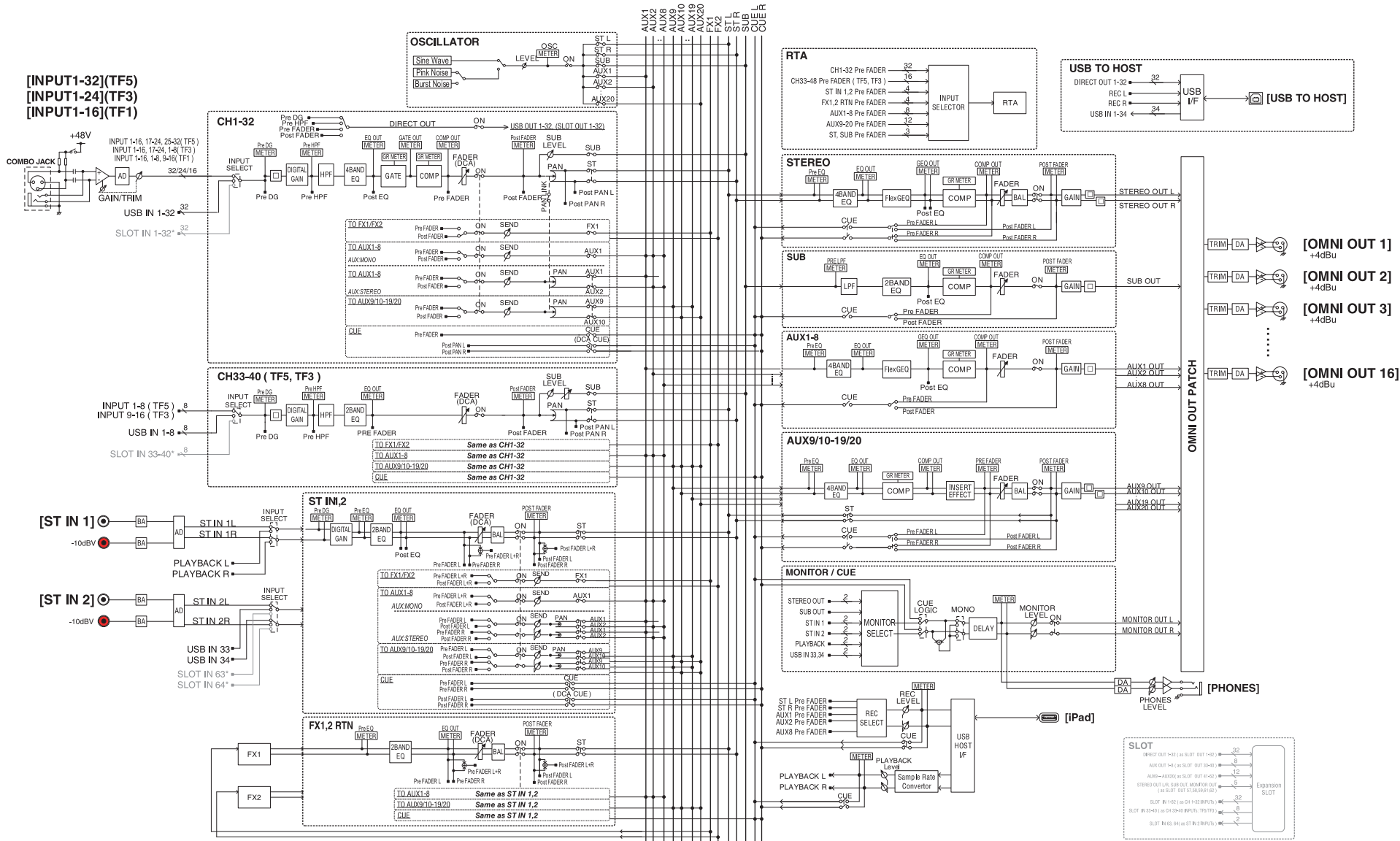


RK5014 机架安装套件

通过 RK5014 机架安装套件，您可以将 TF1 固定在 EIA (电子工业联盟) 标准的 19 英寸设备架上，该款设备架常被用于现场扩声、录音棚和固定安装应用中。



电路图



* 扩展槽将在固件升级后启用。

技术规格

一般技术规格

	TF5	TF3	TF1
推子配置	32+1 (主控)	24+1 (主控)	16+1 (主控)
混音能力	输入通道 主声道总线 AUX 总线 编组	48 (40 单声道 + 2 立体声 + 2 返送通道) 3 (左、右、副) 20 (8 单声道 + 6 立体声) 8 个 DCA 编组	40 (32 单声道 + 2 立体声 + 2 返送通道)
I/O 接口	32 麦克风 / 线路 (XLR/TRS 混合) +2 立体声线路 (RCA 针)	24 麦克风 / 线路 (XLR/TRS 混合) +2 立体声线路 (RCA 针)	16 麦克风 / 线路 (XLR/TRS 混合) +2 立体声线路 (RCA 针)
信号处理器	8 效果器 + 10 GEO	34 x 34 USB 音频介面卡	双轨
录音	通过 Windows/Mac 通过 USB 存储设备	48kHz	
采样频率	低于 2.6ms, INPUT to OMNI OUT, 采样频率 = 48kHz		
信号延迟	100mm 马达推子, 分辨率 = 10-bit, +10 dB 至 -138 dB, -∞ dB 所有推子		
推子	+0.5, -1.5dB 20Hz-20kHz, 适用于 +4 dBu 输出 @ 1kHz, INPUT to OMNI OUT		
频率响应	少于 0.05% 20Hz-20kHz @ +4 dBu into 600 Ω, INPUT to OMNI OUT, 输入增益 = 最小		
总谐波失真**	-128 dBu typ., 最大输入噪声, 输入增益 = 最大 -85 dBu, 残余输出噪声, ST 主控关闭		
动态范围	110dB typ., DA 转换器, 107 dB typ., INPUT to OMNI OUT, 输入增益 = 最小		
串扰 @ 1kHz	-100 dB**		
外观尺寸 (宽 x 高 x 深)	866mm x 225mm x 599mm	716mm x 225mm x 599mm	510mm x 225mm x 599mm
净重	20.0kg (44.1lb)	17.0kg (37.5lb)	13.5kg (29.8lb)
功耗 (瓦数)	120W	110W	100W
功耗 (电压和频率)	100-240V 50/60 Hz	100-240V 50/60 Hz	100-240V 50/60 Hz
温度范围	使用温度范围: 0 - 40 °C 储存温度范围: -20 - 60 °C		
所含配件	使用说明书, 电源线, CUBASE AI 下载信息		
附件	RK5014 机架安装套件 (支持 TF1), 扩展卡槽, 脚踏开关 (FC5)		

*1 串扰由 22 kHz -30 dB 的倍频程滤波器测量。 *2 谐波失真由 80 kHz -18 dB 的倍频程滤波器测量。
*3 噪音和噪声由 A 加权滤波器测量。

输入 / 输出规格

模拟输入特性

输入端口	增益	输入阻抗	标称应用	输入电平			接口	平衡 / 非平衡
				灵敏度*1	标称	失真前最大		
INPUT1-32 (TF5)	+66dB	7.5kΩ	50-600Ω 麦克风 或 600Ω 线路	-82dBu (61.6μV)	-62dBu (0.616mV)	-42dBu (6.16mV)	耳机 / 麦克风接口 (XLR3-31 类** 或 TRS phone**)	平衡式
INPUT1-24 (TF3)	-6dB			-10dBu (245mV)	+10dBu (2.45V)	+30dBu (24.5V)		
INPUT1-16 (TF1)	—			-30dBV (31.6μV)	+10dBV (316mV)	+10dBV (3.16V)		
ST IN 1, 2	—	10kΩ	600Ω 线路	—	—	—	RCA Pin Jack	非平衡

*1 灵敏度是当设备处于最大增益时 (所有衰减器和电平控制于最大的位置), 最低能产生 (+4dBu 1.23V) 输出或是标称输出电平所需要的最低电平。
*2 1=地, 2=热, 3=冷 *3 TRS: T=TIP,R=RING,S=SLEEVE. 平衡传输: T=HOT,R=COLD,S=GND *4 在以上参数中, OdBu = 0.775Vrms。
*5 +48V DC (幻象电源) 可通过单个软件控制开关被用于 INPUT XLR 类接口。

模拟输出特性

输出终端	实际 来源阻抗	标称应用	增益开关	输出电平		接口	平衡 / 非平衡
				标称	失真前最大		
OMNI输出1-16	75Ω	600Ω 线路	+24dBu* (默认)	+4dBu (1.23V)	+24dBu (12.3V)	XLR-3-32 型*1	平衡式
耳机输出**	100Ω	40Ω 耳机	—	3mW	75mW	立体声耳机接头 (TRS)**	非平衡

*1 1=地, 2=热, 3=冷 *2 TRS: T=TIP,R=RING,S=SLEEVE. 平衡传输: T=LEFT,R=RIGHT,S=GND *3 上述特性以 OdBu = 0.775Vrms 为标准。
*4 所有的数模转换器都是 24bit 线性 128 倍超量采样。
*5 电平控制位由最大值降至 16dB。

数字输入 / 输出特性

端子	格式	数据长度	音频	接口
USB (至主机)	USB	24bit	34ch 输入 / 34ch 输出, PCM	USB (B 类)
iPad	USB	—	回放: MP3 或 WAV 文件格式 / 录音: WAV 文件格式	USB (A 类)

控制 I/O 特性

端子	格式	屏	接口
网络	IEEE802.3	10BASE-T/100Base-TX	RJ-45
脚踏开关	—	—	TS Phone

外观尺寸

