

# NS-LC15/NS-PLC15 音箱

多谢您选择雅马哈扬声器系统。

每一组扬声器由表中所示装置组成。

NS-LC15	前扬声器	x 2	
NS-PLC15	NS-CLC15	中央扬声器	x 1
	NS-ELC15	环绕声扬声器	x 2

## 注意事项

操作本装置前敬请阅读：

为了得到最好的操作，请仔细阅读本使用说明书。请妥善保存本说明书，以备以后查阅。

请在凉爽、干燥、清洁的地方安装本装置。应远离窗口、热源，避免在振动过大、灰尘过多、湿气过重和温度过低的地方使用。以及远离翁声声源（变压器及马达）。为了避免火灾或触电，请不要将扬声器至于水可能滴落或飞溅的场所。

为了避免外壳翘曲或褪色，不要将扬声器置于直射日光之下或过于潮湿的环境。

在本机之上，请不要堆放以下物品：

- 玻璃、陶瓷等。  
如果玻璃等因为振动而倒下和打碎，有可能是人体受伤害。
- 燃烧的蜡烛等。  
如果蜡烛因振动而倒下，有可能引起火灾和是人体受到伤害。
- 装有水的容器。  
如果容器因振动而倒下或水溢出来，有可能使装置受到损坏，并引起触电。

- 请勿将本装置放置在有奢物例如水滴落下的地方，否则可能导致火灾，破坏装置和/或使人体收到伤害。
- 不要把扬声器放置在有可能被撞翻或被其他落体击中的地方。安定的放置场所是好音质的必需条件。
- 安全的放置和安装是用户自己应负的责任。雅马哈对于扬声器的不妥当放置和安全所引起事故不负任何责任。
- 不论何时，一旦听到声音失真，请立即将放大器的音量调低。请确认输入功率不大于指定的最大功率。
- 不要使用化学溶剂清洗扬声器，以免损坏其表面涂层。请使用清洁的干布皮。
- 不要试图改装或修理扬声器。如果需要服务，请与雅马哈的服务人员联系。任何时候都不要打开壳体。

**注意：**  
虽然扬声器采用磁屏蔽设计，但如摆放位置与电视机过于接近，则仍可能影响电视的画面色彩。在此情况下，把扬声器搬离电视机。

## 安装时的注意事项

本扬声器的结构特点是主要重量聚集在顶部，所以，如果缺乏必要的平衡措施保持就很容易翻倒。如果翻倒，可能造成扬声器损坏，也可能造成人员伤害（甚至致死）和/或其他财产的损失。

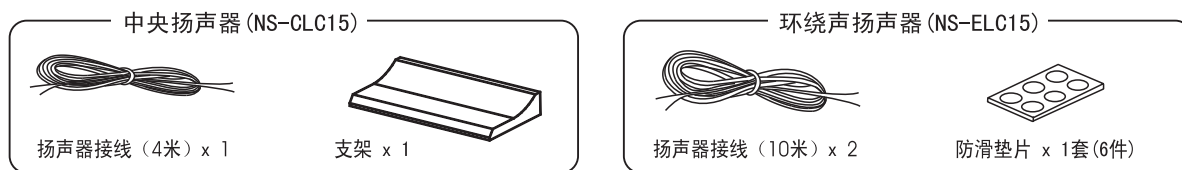
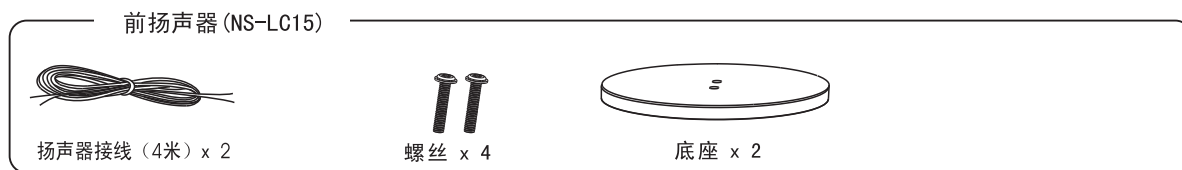
■ 为了安全而妥当地放置扬声器：

- 扬声器安放的地点必须稳固、水平，而且低（相对于地板）。
- 在移动扬声器时不要在其侧面施加压力，也不能将其他物品斜靠扬声器侧面放置。
- 不要坐在扬声器顶部，也不要坐在其顶部放置其他物品。

地震以及其他现象造成的震动和摇晃会导致导致扬声器脱落。为安全的缘故，建议使用市面出售的某些产品（金属紧固件或链条等）以加强扬声器的稳定性。



## 附带的零部件

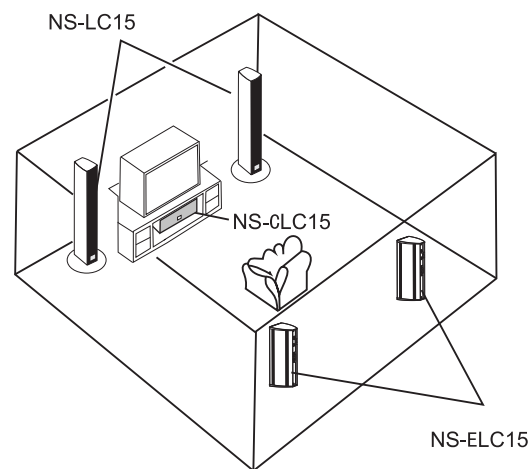


## 扬声器的设置

扬声器必须置于稳定的无震动表面

■ 将扬声器置于环绕声系统

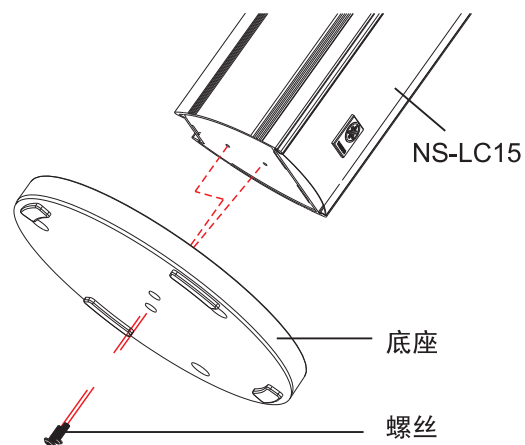
将扬声器置于电视机的两侧。扬声器为音响的反射提供了坚固的支撑点，所以，其位置非常重要。它们必须面向听音者，并与电视机等距。



建议使用右图所示的布局放置。

■ 在前扬声器上安装底座

固定前扬声器时，请务必将附带的底座安装到扬声器底部位置的2个指定孔中以增加稳定性。

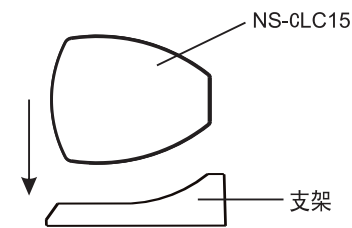


请按照图示的方式安装，并确保螺丝已紧固好，使底座牢固地固定在适当位置。

## 扬声器的设置

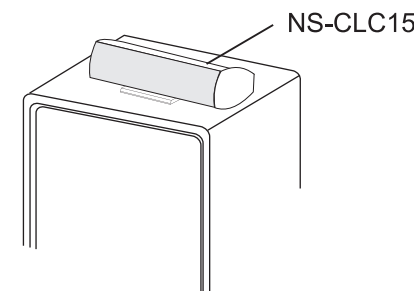
■ 放置中央扬声器

当将扬声器置于电视机之上或者置于电视机架之中，使其稳固。



- 将附带的支架放置在正确的位置。
- 将扬声器的放于支架上面。

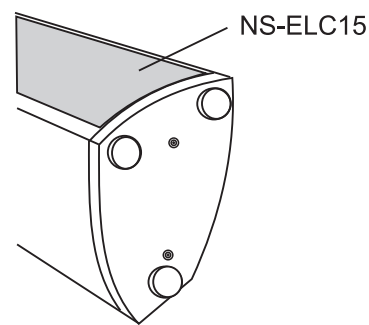
■ 将中央扬声器置于电视机顶部



**注意**

- 请勿将扬声器放置在顶部面积小于扬声器底部的电视机上。如果这样放置，扬声器可能会倒下而使人体受到伤害。
- 请勿将扬声器放置在倾斜的电视机顶部。

■ 放置环绕扬声器



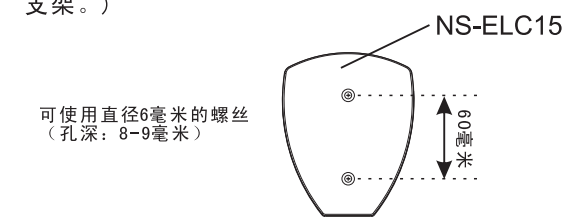
- 将防滑垫粘贴到各扬声器底部，然后将扬声器置于水平的硬地板上。
- 使用防滑垫片可以防止扬声器震动时产生的滑移，也可以使得扬声器的声音稳定。

**注意：**

- 在撕下不干胶贴后，请勿触碰有粘著剂的一面，这会降低粘附强度。
- 请将使用固定物的表面彻底擦拭干净，如果表面有灰尘、油污或湿气，粘附强度会降低而导致扬声器跌落。

**注意：**

你也可以使用NS-ELC15底部的螺丝孔将扬声器安装在专用扬声器支架上（如果您不使用附送的安装支架。）



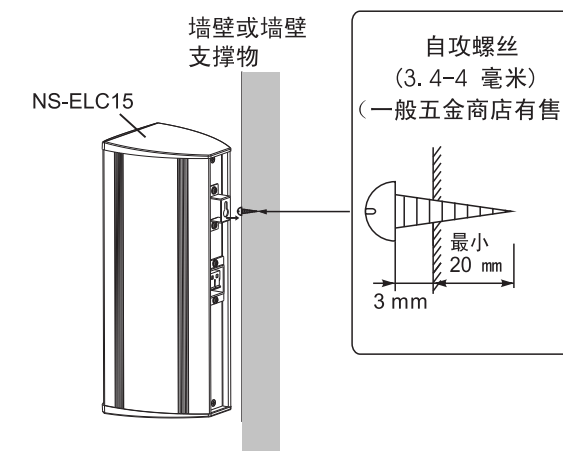
- 在安装之前，请参阅扬声器支架的使用说明书。

■ 在墙壁上安装环绕声扬声器

使用扬声器后背板上附带的支架将环绕声扬声器安装在墙上。

- 按照以下所示间距将螺钉固定到坚固的墙壁或墙壁支撑无上。
- 将附带的防滑垫贴在音箱的背部以增加稳定性。
- 使用安装孔悬挂扬声器到凸起的螺钉上。

- 请务必将螺钉紧密贴靠在孔的狭窄部位。



**警告**

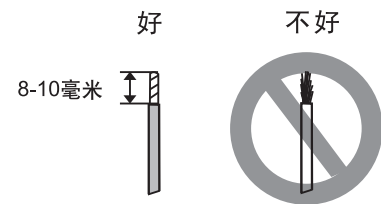
- 本扬声器重1Kg。不要将其固定到较薄的胶合板或壁面材质松软的墙壁上。如果这样固定，螺钉会从薄弱的表面脱出，从而使得扬声器跌落。这会损坏扬声器或造成人身伤害。
- 将扬声器固定在墙壁时，不要使用钉子 粘合剂或其他不稳定的物品。长时间使用和振动会造成脱落。
- 为了避免被松弛的扬声器缆线绊倒，请将其固定到墙壁上。

## 连接扬声器

在连接之前, 请首先关闭放大器或接收机。

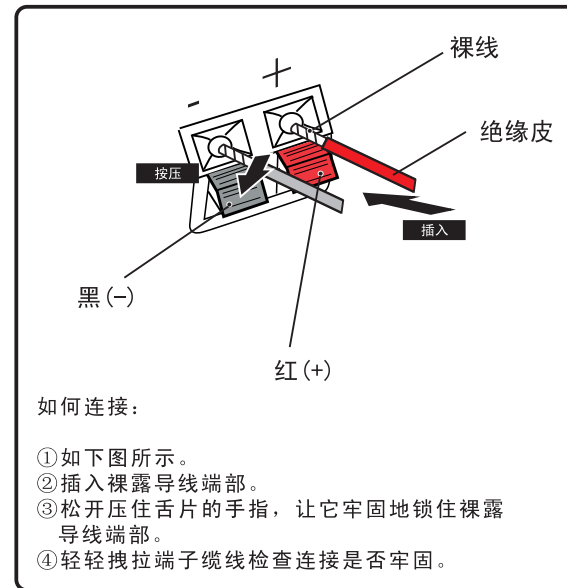
### ■ 准备扬声器导线

- 在扬声器导线的两端剥除约8-10毫米的绝缘皮。如图所示, 将裸线拧紧。



### 注意:

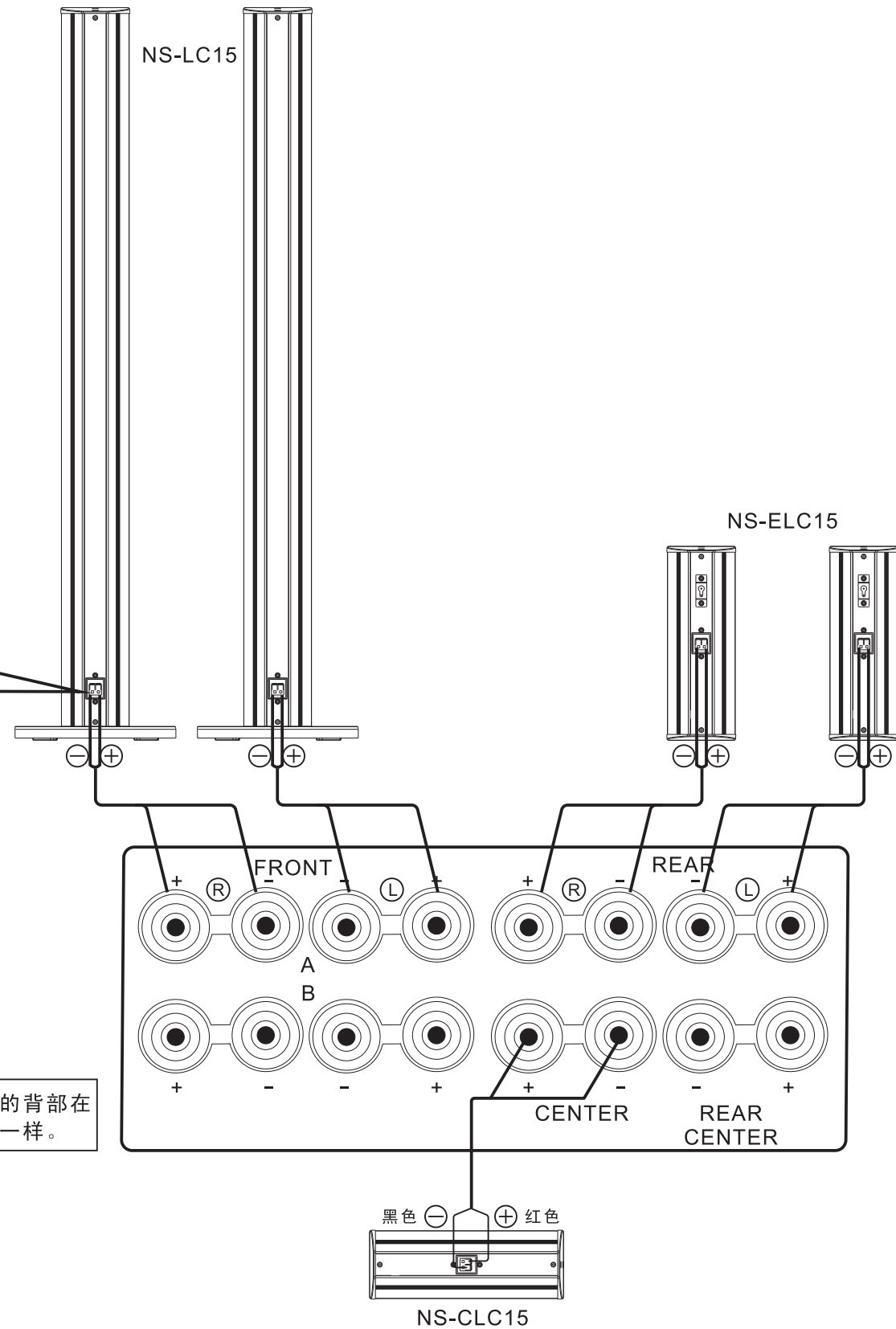
- 不要让未绝缘的裸线相互接触, 以免损坏扬声器或放大器。
- 将一只扬声器连接到放大器的左端子, 将另一端扬声器连接到放大器的右端子。请注意不要将极性 (+, -) 接错。如果一只扬声器的极性接错, 则声音听起来不自然, 并且缺乏低音。



如何连接:

- 如下图所示。
- 插入裸露导线端部。
- 松开压住舌片的手指, 让它牢固地锁住裸露导线端部。
- 轻轻拽拉端子缆线检查连接是否牢固。

注意: 各种放大器的背部在外观上可能完全不一样。



## 规格

### ■ NS-LC15

种类	2-路声学支撑扬声器系统, 磁屏蔽型
驱动器	2.0 厘米平衡圆顶高音扬声器 8厘米圆锥超低音扬声器 x 3
阻抗	6欧姆
频率响应	140 Hz至20k Hz
额定输入功率	15 W
最大输入功率	50 W
灵敏度	88 dB/2.45 V/m
交叉频率	6.2 kHz
尺寸(宽x高x长)	95 x 1003 x 118 mm
重量	3.9 kg

### ■ NS-PLC15

#### NS-CLC15

种类	2-路声学支撑扬声器系统, 磁屏蔽型
驱动器	2.0 厘米平衡圆顶高音扬声器 8厘米圆锥超低音扬声器 x 2
阻抗	6欧姆
频率响应	130 Hz至20k Hz
额定输入功率	15W
最大输入功率	50 W
灵敏度	88 dB/2.45 V/m
交叉频率	6.2kHz
尺寸(宽x高x长)	266x 95 x 118 mm
重量	1.2 kg

#### NS-ELC15

种类	2-路声学支撑扬声器系统, 磁屏蔽型
驱动器	2.0 厘米平衡圆顶高音扬声器 8厘米圆锥超低音扬声器 x 1
阻抗	6欧姆
频率响应	100 Hz至20k Hz
额定输入功率	10W
最大输入功率	30 W
灵敏度	83 dB/2.45 V/m
交叉频率	6.2kHz
尺寸(宽x高x长)	95x 266x 118 mm
重量	1.0Kg

- 产品规格若有变更, 恕不另行通知。
- 请注意输入功率值不要超过上述值。

© 2012 雅马哈乐器音响(中国)投资有限公司版权所有